



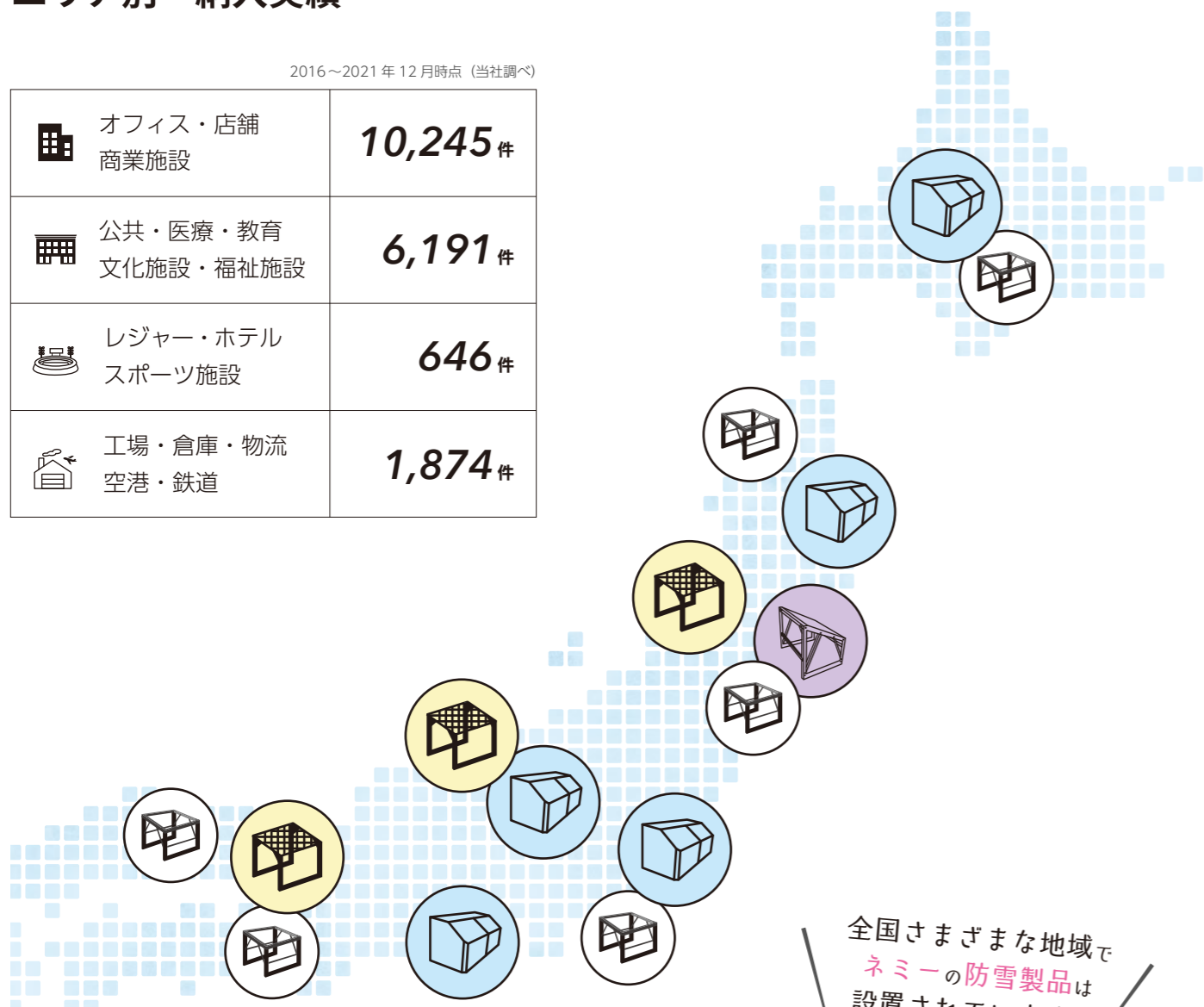


エリア別 納入実績

2016～2021年12月時点(当社調べ)

 オフィス・店舗 商業施設	10,245 件
 公共・医療・教育 文化施設・福祉施設	6,191 件
 レジャー・ホテル スポーツ施設	646 件
 工場・倉庫・物流 空港・鉄道	1,874 件



全国さまざまな地域で
ネミーの防雪製品は
設置されています。



雪対策製品
防雪フード・ネット・ルーフ・高置架台

2022年1月

SNOW & ICE

CONTROL MEASURES



Elevated stand

hood and net

vibration isolation system

会社・製品・サービスに関するご相談は
お気軽にお問い合わせください。

受付時間：平日 9時～17時（土・日・祝日休み）



フリーダイヤル
0120-731-025

携帯電話・PHSからもご利用いただけます。

<https://nemy.co.jp>



本社 〒153-0044 東京都目黒区大橋 2-24-3 中村ビル7F
TEL: 03-5430-3103 (代) FAX: 03-5430-5181

本社営業部 〒153-0044 東京都目黒区大橋 2-24-3 中村ビル7F
TEL: 0120-731-025 FAX: 03-5430-5182

関西オフィス 〒541-0058 大阪府大阪市中央区南久宝寺町3-4-14 三興ビル602
TEL: 06-6575-7077 FAX: 06-6575-7078

●このカタログは2022年1月現在のものです。製品の外観・価格・仕様につきましては、予告なしに変更する場合があります。
●写真はすべてはめ込み合成です。●商品の色は印刷の状態により実物とは異なる場合があります。

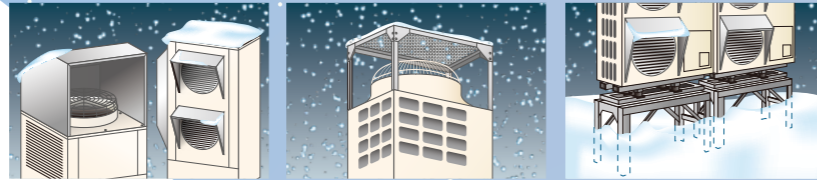
<https://nemy.co.jp>

寒さが厳しい冬、 エアコン室外機の 安全で確実な運転を 目指して

寒さが厳しい寒冷地においてエアコン室外機の雪対策は重要です。ビルやオフィス、工場、住宅等で安定した暖房を行うには、室外機が安全で確実に運転することが条件になります。

もしも機器のトラブルや故障が起こってしまったら大変！雪や寒さによるトラブルを防ぐため、ネミーでは、防雪フードや防雪ネット・防雪ルーフ・積雪対策用架台を、各種用意しています。

雪によるエアコンの予期せぬトラブルを未然に防ぐためにも、予防と対策をしませんか。



＼ 室外機にこんな危険が・・・ /

降雪・積雪

雪が室外機内部に入り込むと、目詰まりや凍結を起こし、運転効率が低下してしまう恐れがある。雪に埋もれて、機器が正常に機能しなくなる恐れがある。

凍結

積雪がある状態、堆積した雪が凍結した状態で運転すると、ファンが破損する恐れがある。

つらら

つららが落下してファンが破損する恐れがある。

ネミー雪対策製品比較表

	防雪フード	防雪ネット	防雪ルーフ	高置架台
積雪対策	○	○	○	○
機能低下対策	○	○	○	○
凍結対策	○	○	○	
つらら対策	○		○	

01

防雪フード

- 吸込用フード取付により、雪による目詰まりを防止
- デフロスト（霜取り）運転の頻度を減らし、省エネ運転をサポート
- 設置環境に応じてセレクト可能
- 側面吹出、高さ変更も可能
- 軒下など狭小スペースにも対応

防雪アイテム
の代表

風向ガイド
としても
使用 OK

指定色塗装
できます



材 質 SGCC, SUS304, SUS316
 付属品 組立ボルト／機器固定ボルト
 高 さ 標準高さ設計（機種による）
 ※ご希望の高さ寸法も製作可



●別売：耐風金具もご用意ございます。



＼ 特注品の製作も承ります！ /

防鳥網付フード

異物の侵入対策に

直上ダクト

ショートサーキット対策に

【アイコン説明】

つらら対策

風に強い

風向き調整

溶融亜鉛メッキ仕上げ

降雪・積雪対策

ステンレス素材

嵩上げ対策

塗装仕上げ

溶融亜鉛メッキボルト

02

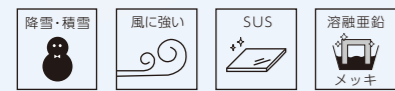
防雪ネット

- 風の影響を受けにくい
- 重く湿った雪に最適
- ステンレス製での製作可
- 高さ変更、傾斜付きなど特注対応可

[使用に適した場所]

- ・ 真夏の高負荷時に影響されやすい場所
- ・ 機器の集中設置場所
- ・ 風向きを変えたくない場所

仕上：溶融亜鉛メッキ



04

高置架台 (AH 型)

溶接一体型なので強度に優れた高置架台です。
溶融亜鉛メッキ仕上げでサビを防ぎます。

高 々	ご指定の高さで製作可
レベル調整	スペーサー (現地手配)
付属品	機器固定ボルト
組 立	完成品
仕 上	溶融亜鉛メッキ



03

防雪ルーフ

- 氷柱ができにくい
- 積雪に強い
- 雪質を選ばない
- 風の影響を受けにくい
- 開口面積が大きく、機器への負担が少ない

材質：SUS304



05

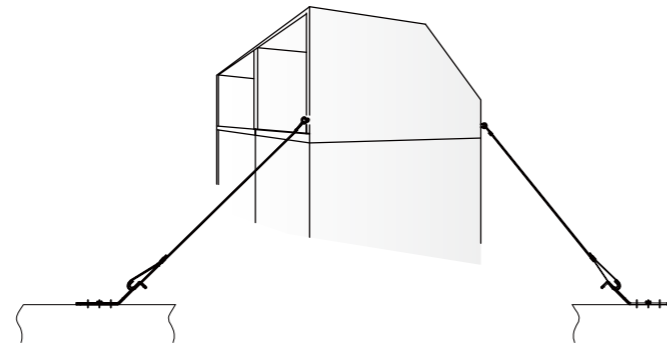
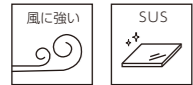
高置架台 (BH 型)

独自の設計開発により折り曲げ構造で、
強度を増し低価格を実現。外形寸法を室外機器に
合わせることでスッキリとした印象となります。

高 々	300・500H (標準高さ) ※他の高さ寸法も製作可
レベル調整	スペーサー (現地手配)
付属品	機器固定ボルト
組 立	現地組立式
仕 上	溶融亜鉛メッキ

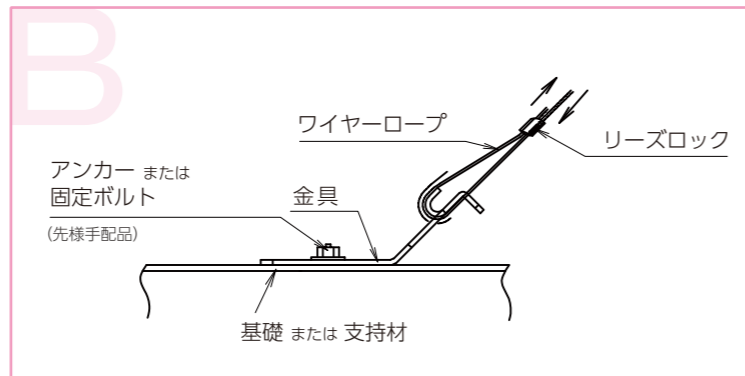
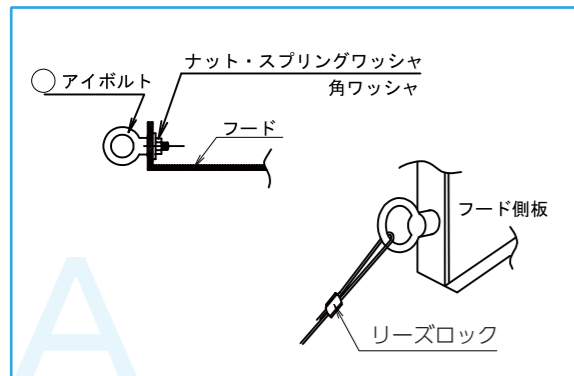
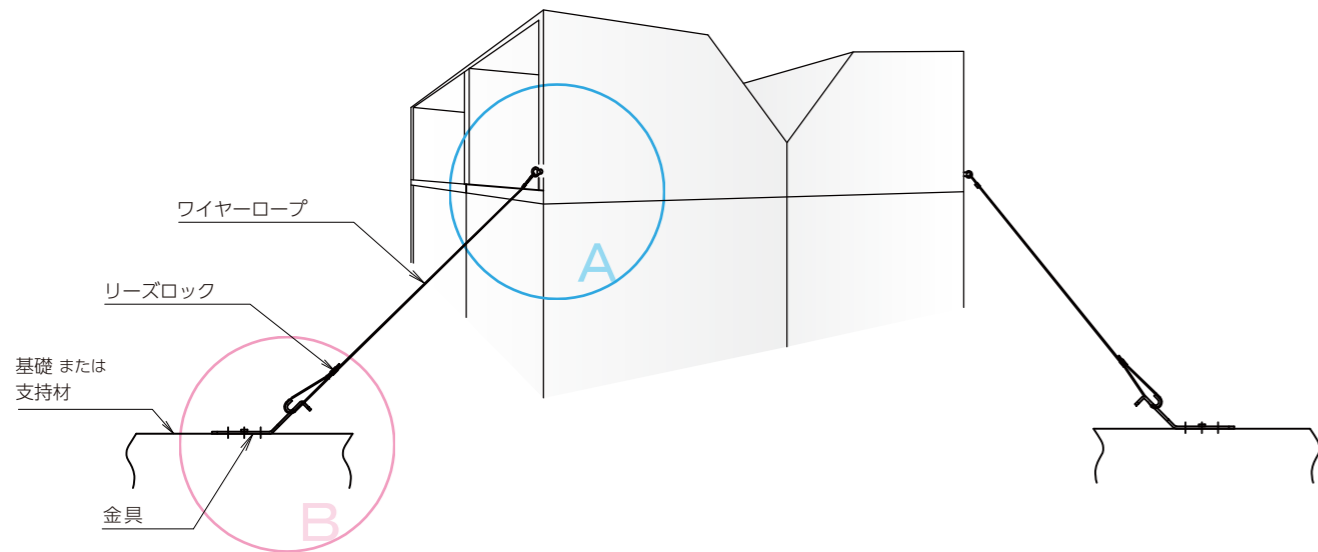


耐風金具 SW-20A (トップフロー吹出口用)



材質 アイボルト : SUS304
 金具 : SS400
 リーズロック : 亜鉛ダイカスト
 ワイヤーロープ : SUS304

背面向かい合わせの設置事例



よくある質問

01

上吹出しの室外機で防雪フードや防雪ルーフを逆向きに設置したい

一部の製品では反転取付ができます。可否は仕様書の記載をご確認ください。

02

吹出用フードの背面穴は塞いでもよいですか？

背面穴はフード正面からの吹込みを逃すためのものです。塞ぐとファンの破損やフードの脱落の危険があるため塞がないようお気をつけください。

03

防雪フード、防雪ネットの付属の組み立てネジについて知りたい

SUS410 (ジオメット+ジンロイ処理) のエスタイトネジが付属されています。

04

計算書はもらえますか？

各種計算書をご用意しています。

- ・耐震計算書
- ・耐風計算書
- ・積雪荷重計算書

