

# 防振架台仕様書

型式		
機器		
機器質量		
現場名		
系統名		
架台質量	46 kg	
防振材	NS250-80	10 個
上ベース	□60x30xt2.3	20.2 kg
下ベース	□60x30xt2.3	19.4 kg
耐震ストッパーボルト	M16	4 本
耐震基準	2.0 G	
表面処理	溶融亜鉛めっき 2種・HDZ40	
適用地域	標準・塩害地域	

<付属品>		
機器固定ボルト	溶融亜鉛めっき M16x80L (平W, 角W, NTx2付)	4 組

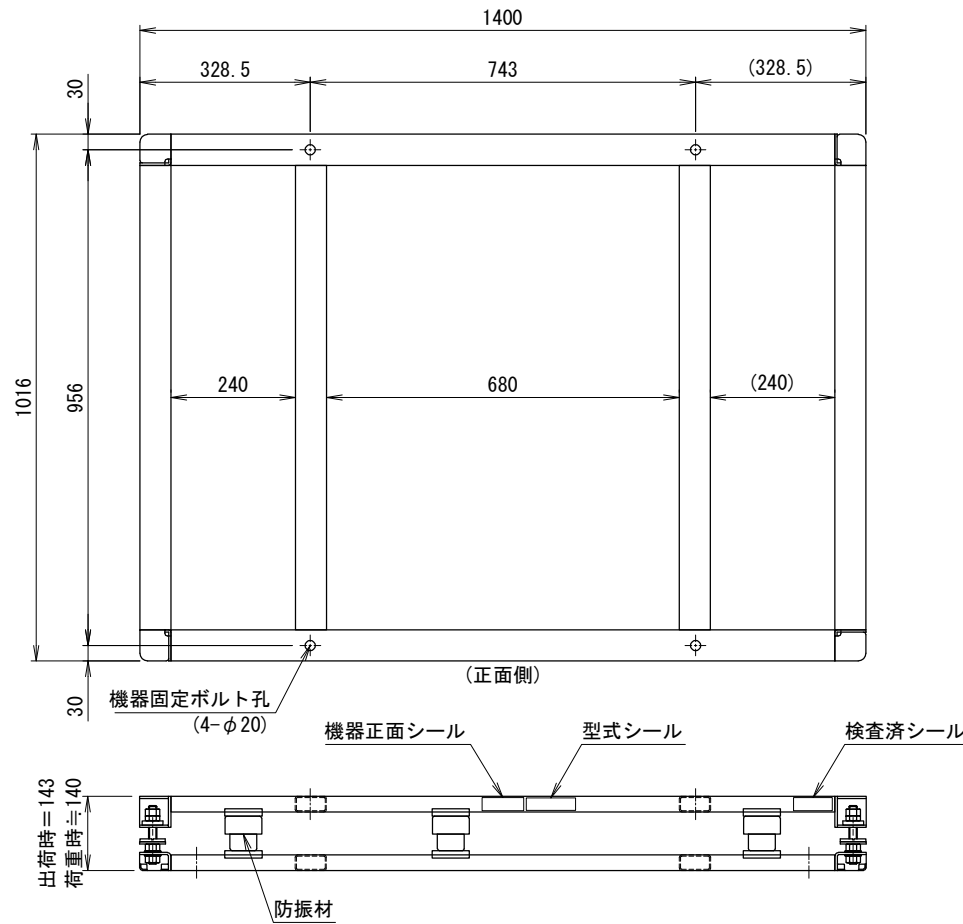
<備考>		
------	--	--

番号	日付	改訂記事	

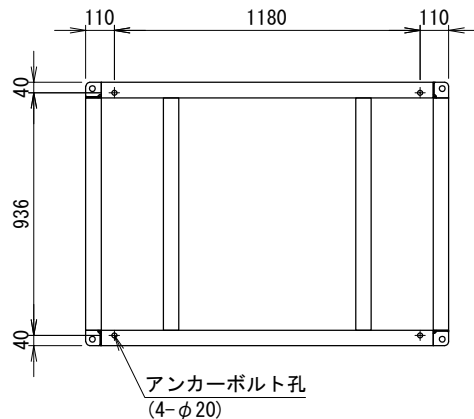
発行日	承認	設計	作図
'19.03.28	加納	内野	内野

ネミー株式会社

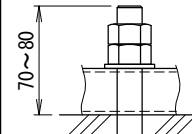
図番 1-DAM006



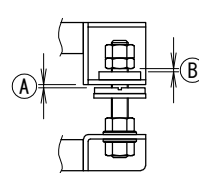
<アンカー寸法図> SCALE= 1:20



<アンカー>(参考)  
接着系アンカー(M16)  
有効埋込: 110mm以上



<ストッパー>



<注記>

- 架台の据え付け  
下ベース全面で水平面に設置してください。  
機器の設置方向は上図を参照ください。
- アンカーボルトは含まれておりません。  
先様にて用意ください。
- 防振材の初期配置は理論上のものです。  
状況に応じてレベル調整をお願い致します。  
レベル調整は防振材の移動で行います。
- ストッパーの調整  
機器設置後に左図 (A) (B) 共に1~2mm程度  
隙間を開けてください。
- 本書中の規格値は相当仕様です。
- 品質改善のため製品の仕様は予告無く変更する  
場合があります。