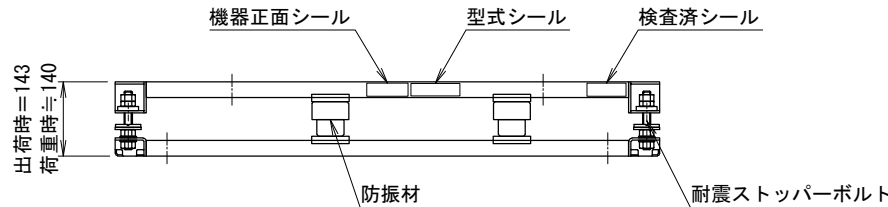
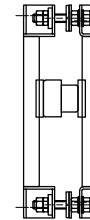
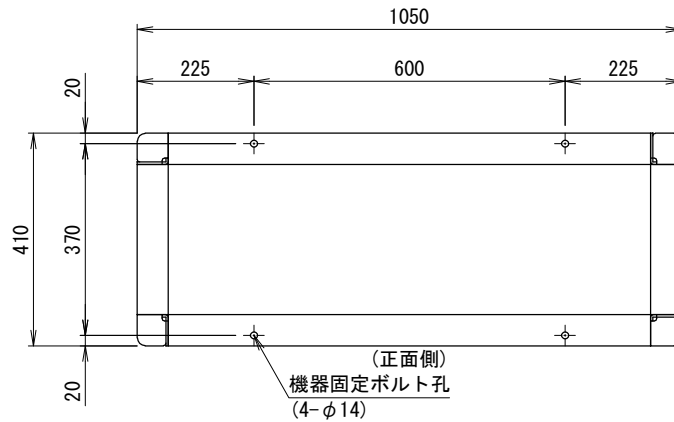


標準／耐塩／耐重塩共用

△ コイルスプリング式防振

防振架台仕様書



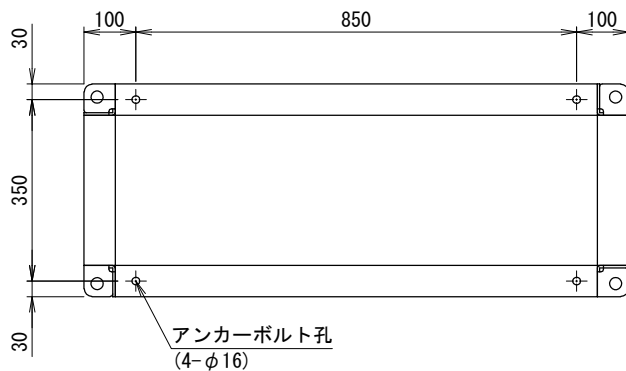
型式		
機器		
機器質量		
現場名		
系統名		
架台質量	22 kg	
防振材	NS250-30	5 個
	NS250-65	1 個
上ベース	□60x30xt2.5	
下ベース	□60x30xt2.5	
耐震ストッパーボルト M12	4 本	
耐震基準	2.0 G	
表面処理	溶融亜鉛めっき 2種・HDZ45	

<付属品>

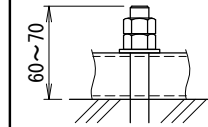
機器固定ボルト	溶融亜鉛めっき
M10x70L (平W, 角W, NTx2付)	4 組

<備考>

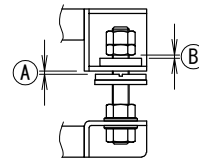
<アンカー寸法図> SCALE= 1:10



<アンカー>(参考)  
接着系アンカー(M10/12)  
有効埋込: 80/90mm以上



<ストッパー>



<注記>

- 架台の据え付け  
据付面の水平を確保願います。  
不連続基礎や鉄骨への設置では支持面積を極力  
広くしてください。
- アンカーボルトは含まれておりません。  
先様にてご用意ください。
- 防振材の初期配置は理論上のものです。  
状況に応じてレベル調整をお願い致します。  
レベル調整は防振材の移動で行います。
- ストッパーの調整  
機器設置後に左図 (A)(B) 共に1~2mm程度  
隙間を開けてください。
- 品質改善のため製品の仕様は予告無く変更する  
場合があります。

番号	日付	改訂記事
△	'20.06.04	注記追加

発行日	承認	設計	作図
'17.05.22	加納	内野	内野

ネミー株式会社

図番 1-MDA150-C