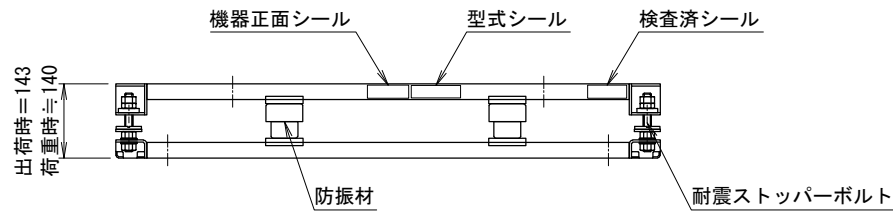
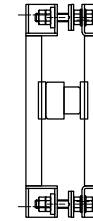
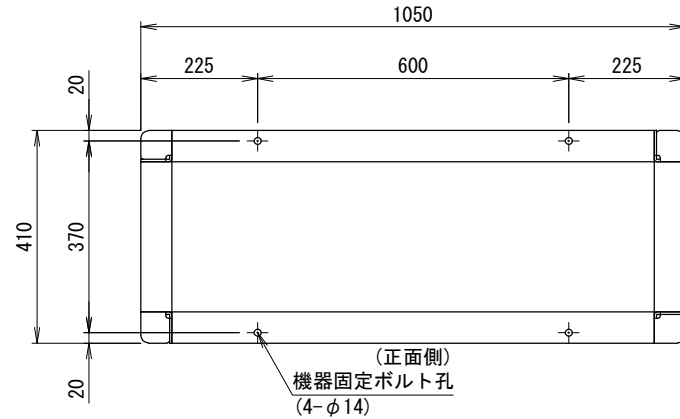


⚠ コイルスプリング式防振

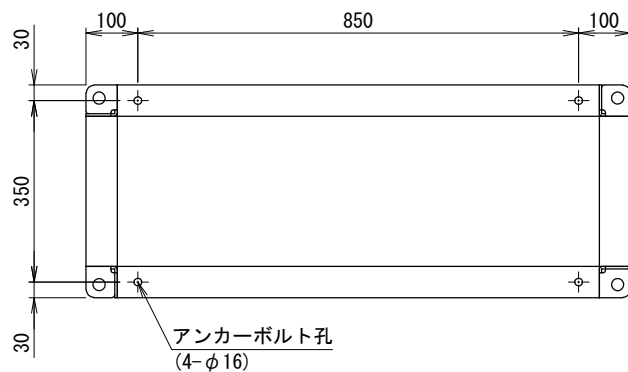
防振架台仕様書



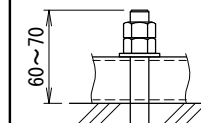
| | | |
|------------|------------------------------------|--------|
| 型式 | | |
| 機器 | | |
| 機器質量 | ----- | |
| 現場名 | | |
| 系統名 | ----- | |
| 架台質量 | 22 kg | |
| 防振材 | NS250-30 | 5 個 |
| | NS250-65 | 1 個 |
| 上ベース | □60x30xt2.5 | 9.6 kg |
| 下ベース | □60x30xt2.5 | 8.8 kg |
| 耐震ストッパーボルト | M12 | 4 本 |
| 耐震基準 | 2.0 G | |
| 表面処理 | 溶融亜鉛めっき 2種・HDZ45 | |
| 適用地域 | 標準・塩害・重塩害地域 | |
| <付属品> | | |
| 機器固定ボルト | 溶融亜鉛めっき M10x70L (平W, 角W, NTx2付) | 4 組 |

<備考>

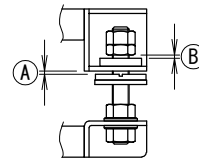
<アンカー寸法図> SCALE= 1:10



<アンカー>(参考)
接着系アンカー(M12)
有効埋込: 90mm以上



<ストッパー>



<注記>

- 架台の据え付け
据付面の水平を確保願います。
不連続基礎や鉄骨への設置では支持面積を極力
広くしてください。
- アンカーボルトは含まれておりません。
先様にて用意ください。
- 防振材の初期配置は理論上のものです。
状況に応じてレベル調整をお願い致します。
レベル調整は防振材の移動で行います。
- ストッパーの調整
機器設置後に左図 (A)(B) 共に1~2mm程度
隙間を開けてください。
- 品質改善のため製品の仕様は予告無く変更する
場合があります。

| 番号 | 日付 | 改訂記事 |
|----|-----------|------|
| ⚠ | '20.06.04 | 注記追加 |
| | | |
| | | |

| 発行日 | 承認 | 設計 | 作図 |
|-----------|----|----|----|
| '18.11.22 | 加納 | 内野 | 内野 |

ネミー株式会社

図番 1-MDA154-C