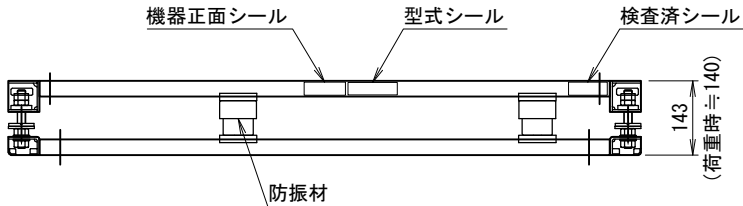
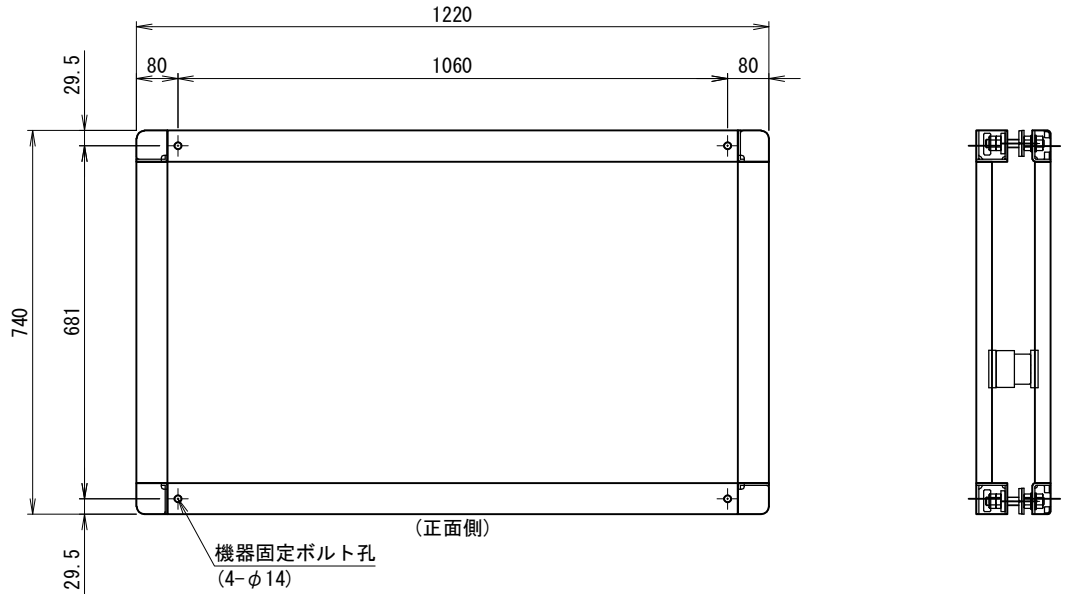
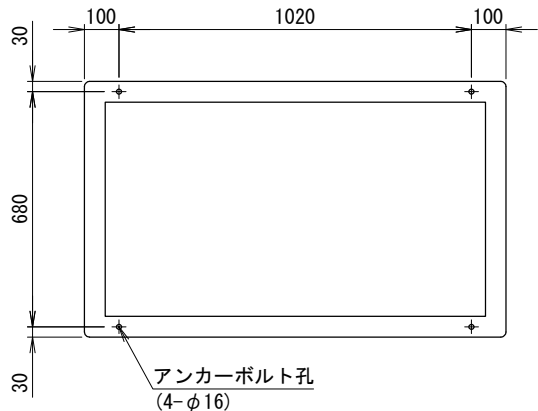


# 防振架台仕様書

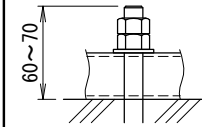
型式	
機器	
現場名	
系統名	
架台質量	29 kg
防振材 (コイルスプリング)	
NS250-65	4.19[kgf/mm] 6 個
上ベース	□60x30xt2.5 13.1 kg
下ベース	□60x30xt2.5 12.3 kg
耐震ストッパーボルト	M16 4 本
耐震基準	2.0 G
表面処理	溶融亜鉛めっき 2種・HDZ45



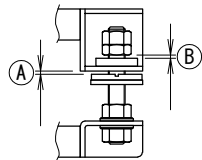
<アンカー寸法図> SCALE= 1:15



<アンカー>(参考)  
接着系アンカー(M12)  
有効埋込: 90mm以上



<ストッパー>



<注記>

- 架台の据え付け  
据付面の水平を確保願います。  
不連続基礎や鉄骨への設置では支持面積を極力  
広くしてください。
- アンカーボルトは含まれておりません。  
先様にてご用意ください。
- 防振材の初期配置は理論上のもので  
状況に応じてレベル調整をお願い致します。  
レベル調整は防振材の移動で行います。
- ストッパーの調整  
機器設置後に左図 A B 共に1~2mm程度  
隙間を開けてください。
- 品質改善のため製品の仕様は予告無く変更する  
場合があります。

<付属品>  
機器固定ボルト 溶融亜鉛めっき  
M10x70L (平W, 角W, NTx2付) 4 組

<備考>

番号	日付	改訂記事
△	'20.06.09	図枠更新

発行日	承認	設計	作図
'12.03.30	橋本	田中	勝野

ネミー株式会社

図番	1-MDB645-C
----	------------