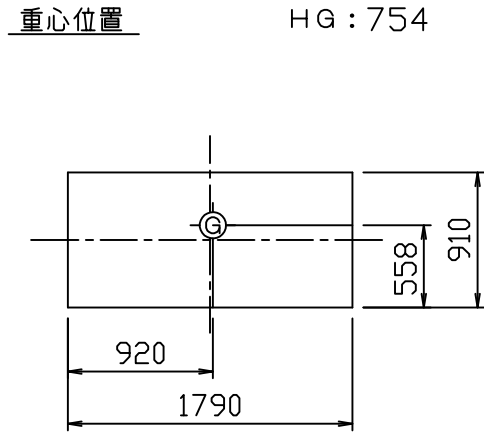
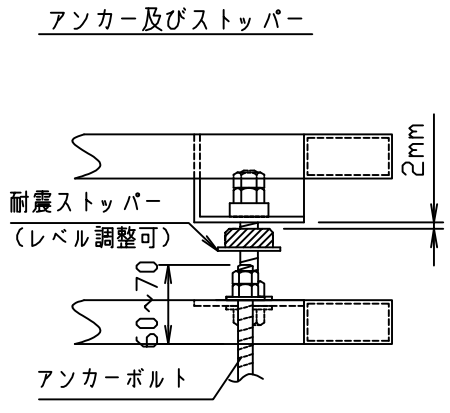
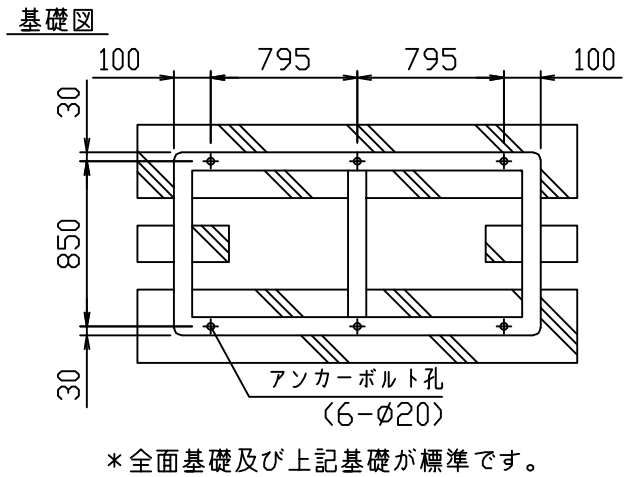


ネミー防振架台仕様書 NSA I	
対象機種	三菱電機 PFAV-P1400CM-E-R
機器質量	650kg
架台質量	45kg
防振材名	NS250-100
防振材数	8バネ定数 6.44 <sup>kg</sup> / <sub>m</sub>
レベル調整	防振材の移動
機器固定	M16×80L×4組 (平W, 角W, NT×2付)
仕上	・下塗り及び上塗り 各1回 ・付属ボルト - 溶融亜鉛メッキ
その他:	・アンカーボルトは先様 にて御手配願います。
殿	



番号	日付	改訂記事
⚠	'14.04.11	機器固定ボルト長さ変更
⚠	'20.06.11	注記追加・ばね定数更新

日付	承認	設計	作図
'07.05.10	瀬田	瀬田	網野

静かな環境をつくる  
ネミーファウンデーションシステム  
ネミー(株)  
1-MDE198