

ネミー防振架台仕様書

機種名 _____

機器質量 (kg)

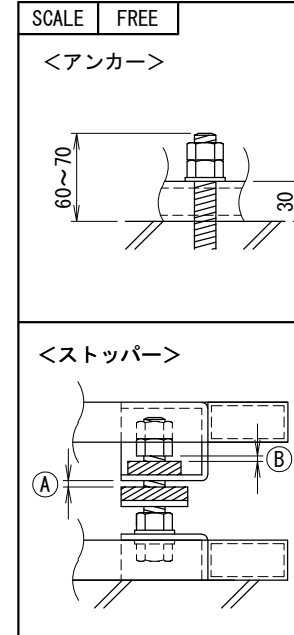
仕様	
架台質量	△ 50 (kg)
防振材	スプリング (NS250-80)
△ バネ定数	53.13 (N/mm) 8 (個)
表面処理	下塗り及び上塗り各1回
耐震基準	ストッパーボルト 2.0G

付属品	
機器固定ボルト	溶融亜鉛めっき
△ M16×80L (平W, 角W, NT×2付)	4セット

その他

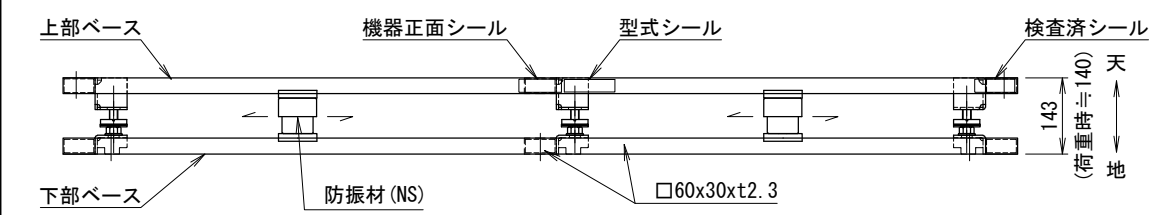
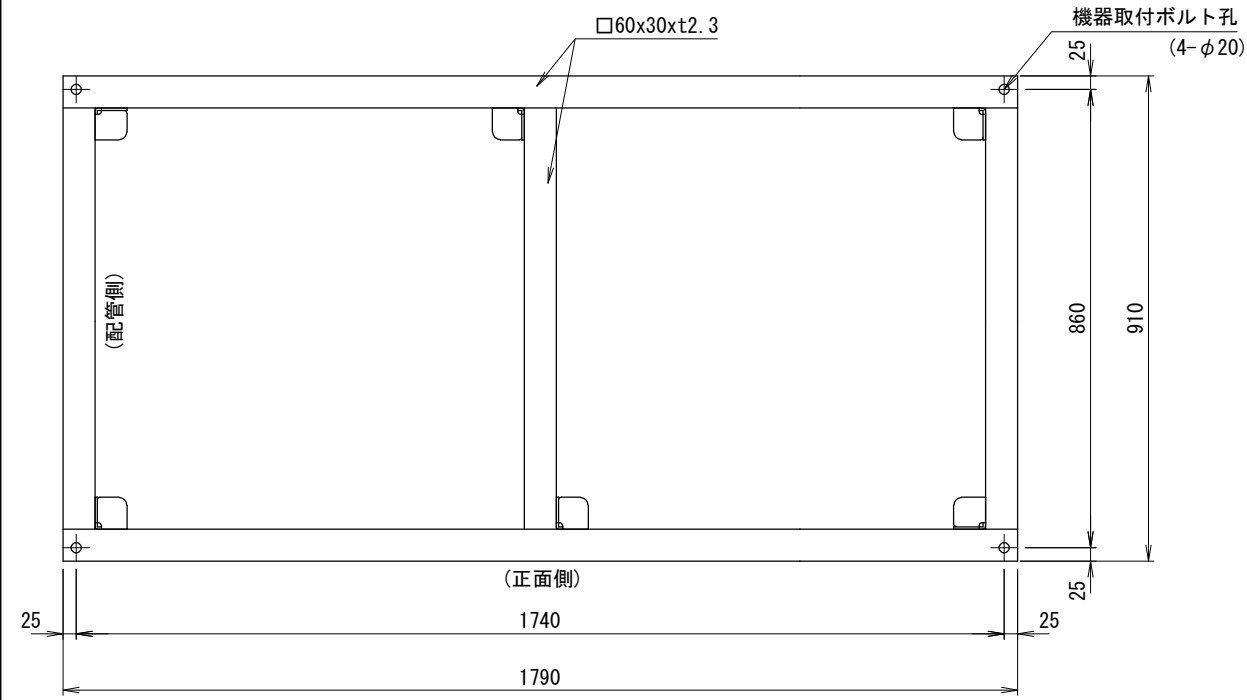
系統名

殿

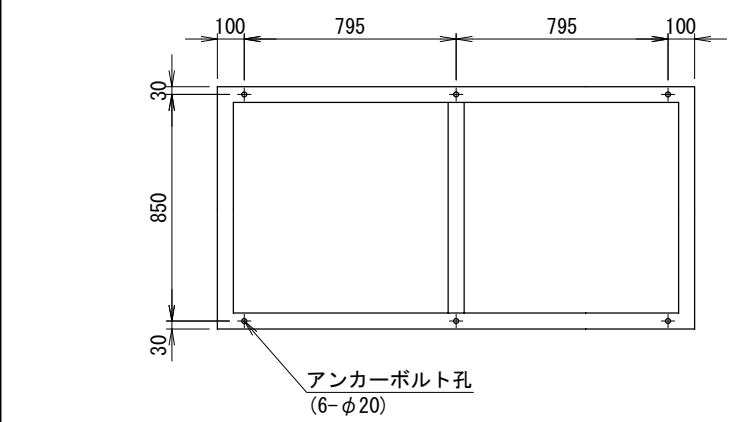


SCALE FREE

SCALE 1/10 (A3) 1/20



アンカー寸法図




〈注意点〉

1. 防振架台の据付は下部ベース全面で受けるようにして下さい。
また、水平面に設置し、架台シールに基づき確実に据付けて下さい。
(上部ベースに「正面側」, 「配管側」などのシールが貼ってあります)
2. レベル調整は防振材の移動となります。
3. アンカーボルトは含まれておりませんので、先様にてご用意下さい。
4. 機器設置後に (A), (B) 共に1~2mm程度隙間をあけて下さい。
- △ 5. 防振材の仕様は場合により変更する事があります。

適用機種	
PFAV-P1600CM-E-F-L	
PFAV-P1600DM-E-F	
型式	

SCALE (A3)	1/10	1/20
△	日付 '13.09.12	改訂記事 機器固定ボルト長さ・バネ定数・架台質量訂正、注意点追加
	承認日 '07.05.10	承認 瀬田 設計 瀬田 作図 網野

ネミー株式会社
 **NEMY**
Nemy foundation system

No. 1-MDE206