

ネミー防振架台仕様書

機種名 三菱電機
ERV-EP45A(1)(-R)

機器質量 (kg) 146 (kg)

仕様
架台質量 19 (kg)
防振材 スプリング (NS250-30)
バネ定数 19.6 (N/mm) 6 (個)
表面処理 熔融亜鉛めっき
2種・HDZ40
耐震基準 ストップアーボルト 2.0G

付属品
機器固定ボルト 熔融亜鉛めっき
M12×70L (平W, 角W, NT×2付) 4セット

その他

システム名

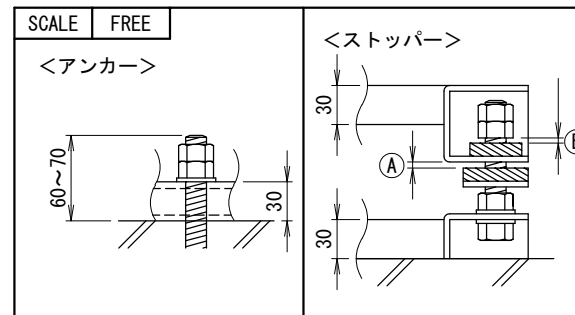
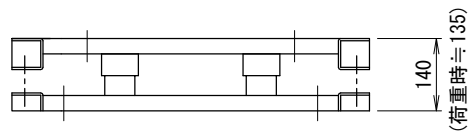
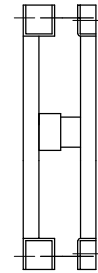
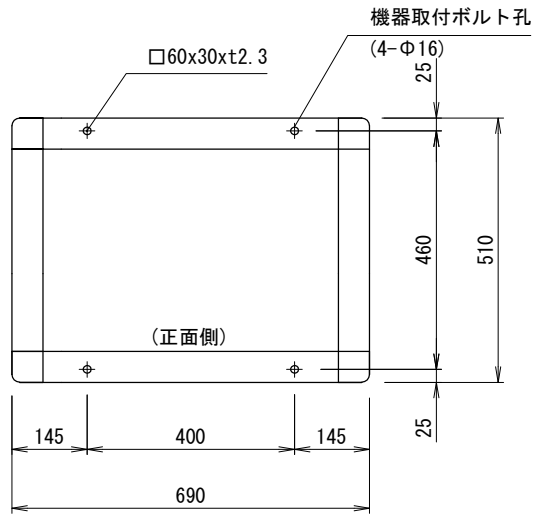
SCALE 1/10
(A3) FREE 殿

番号	日付	改訂記事

承認日	承認	設計	作図
'09.07.28	小林	鈴木	向井

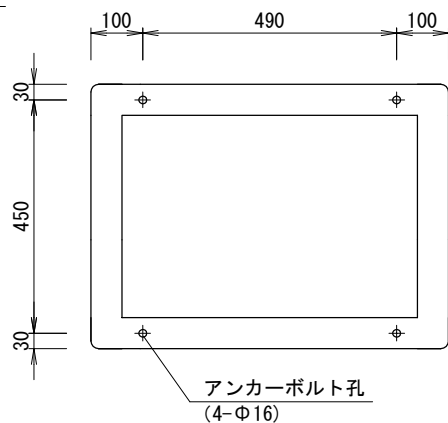


型式 N o . 1-M D L 2 2 8



SCALE (A3) 1/10 FREE

アンカー寸法図



- 〈注意点〉
- 防振架台の据付は下部ベース全面で受けるようにして下さい。
また、水平面に設置し、架台シールに基づき確実に据付けて下さい。
(上部ベースに「正面側」, 「配管側」などのシールが貼ってあります)
 - レベル調整は防振材の移動となります。
 - アンカーボルトは含まれておりませんので、先様にてご用意下さい。
 - 機器設置後に(A), (B) 共に1~2mm程度隙間をあけて下さい。

適用機種	
ERV-EP45A(1)(-R)	
型式	