

# ネミー防振架台仕様書

機種名 三菱電機  
RM-P150A1

機器質量 (kg) 170 (kg)

仕様  
架台質量 35 (kg)  
防振材 スプリング (NS250-45)  
バネ定数 29.4 (N/mm) 6 (個)  
表面処理 溶融亜鉛めっき  
2種・HDZ40  
耐震基準 ストッパーボルト 2.0G

付属品  
機器固定ボルト 溶融亜鉛めっき  
M16×70L (平W, 角W, NT×2付) 6セット

その他

系統名

殿

SCALE 1/15  
(A3) FREE

番号	日付	改訂記事
△	'10.07.30	付属品数量変更

適用機種

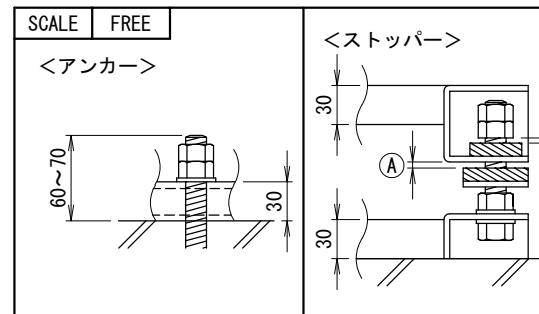
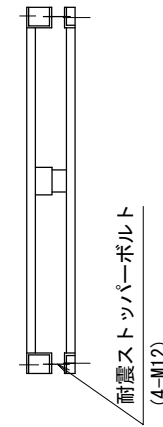
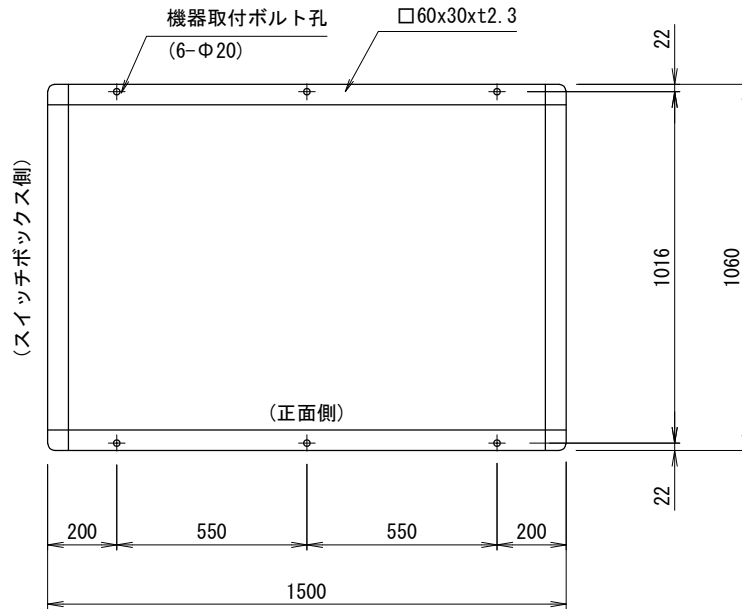
RM-P150A1  
RM-P165A

承認日	承認	設計	作図
'09.07.28	小林	鈴木	向井

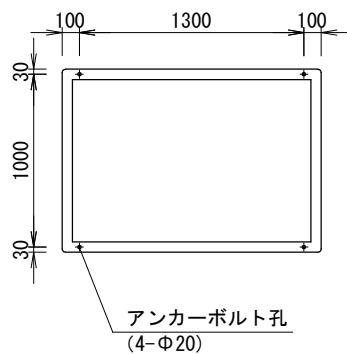
ネミー株式会社  
**NEMY**  
Nemy foundation system

型式

No. 1-MDL271



アンカー寸法図



### 〈注意点〉

- 防振架台の据付は下部ベース全面で受けるようにして下さい。  
また、水平面に設置し、架台シールに基づき確実に据付けて下さい。  
(上部ベースに「正面側」、「配管側」などのシールが貼ってあります)
- レベル調整は防振材の移動となります。
- アンカーボルトは含まれておりませんので、先様にてご用意下さい。
- 機器設置後に(A)、(B)共に1~2mm程度隙間をあけて下さい。