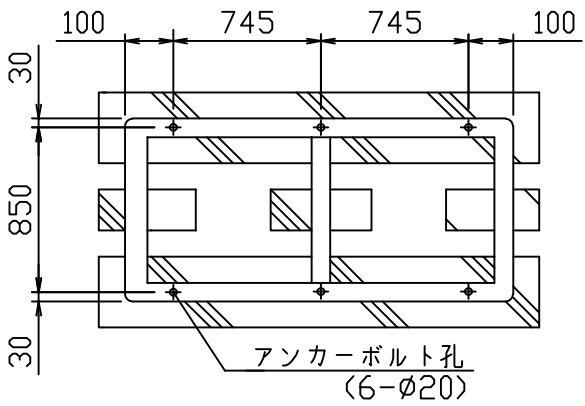


△ コイルスプリング式防振

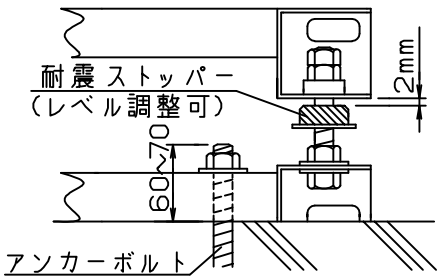
△

ネミー防振架台仕様書 NSCO	
対象機種	三菱電機 MCAV-P300A-PT
機器質量	496 kg
架台質量	42 kg
防振材名	NS250-80
防振材数	8 バネ定数 5.15 kg/mm
レベル調整	防振材の移動
機器固定	M10x70Lx6組 (平W, 角W, NTx2)
仕上	・溶融亜鉛メッキ (2種・HDZ40) ・付属ボルト - 溶融亜鉛メッキ
その他	・アンカーボルトは先様 にて御手配願います。
殿	

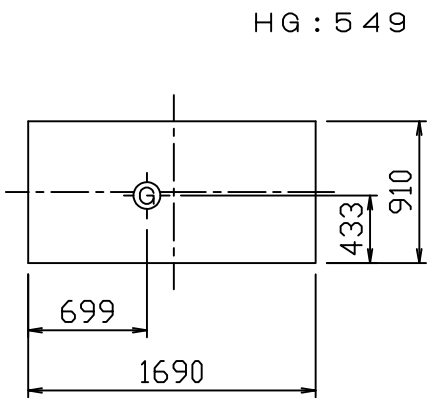
基礎図



アンカー及びストッパー



重心位置



*全面基礎及び上記基礎が標準です。

番号	日付	改訂記事
△	'08.12.03	防振材変更(65→80)
△	'20.06.16	注記追加

日付	承認	設計	作図
'06.03.30	小林	道躰	勝又

静かな環境をつくる
ネミーファウンデーションシステム
ネミー(株)・ネミー工業(株)
1-MDP179