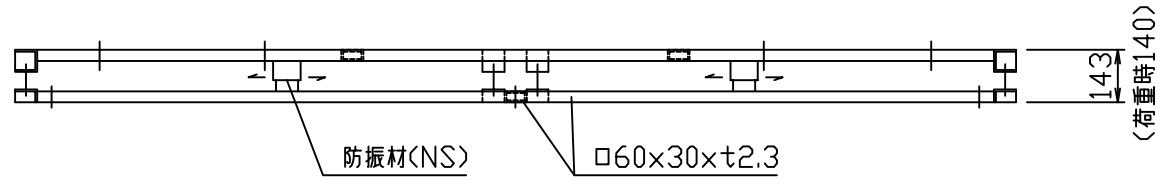
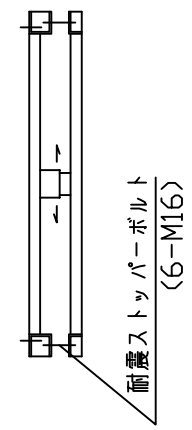
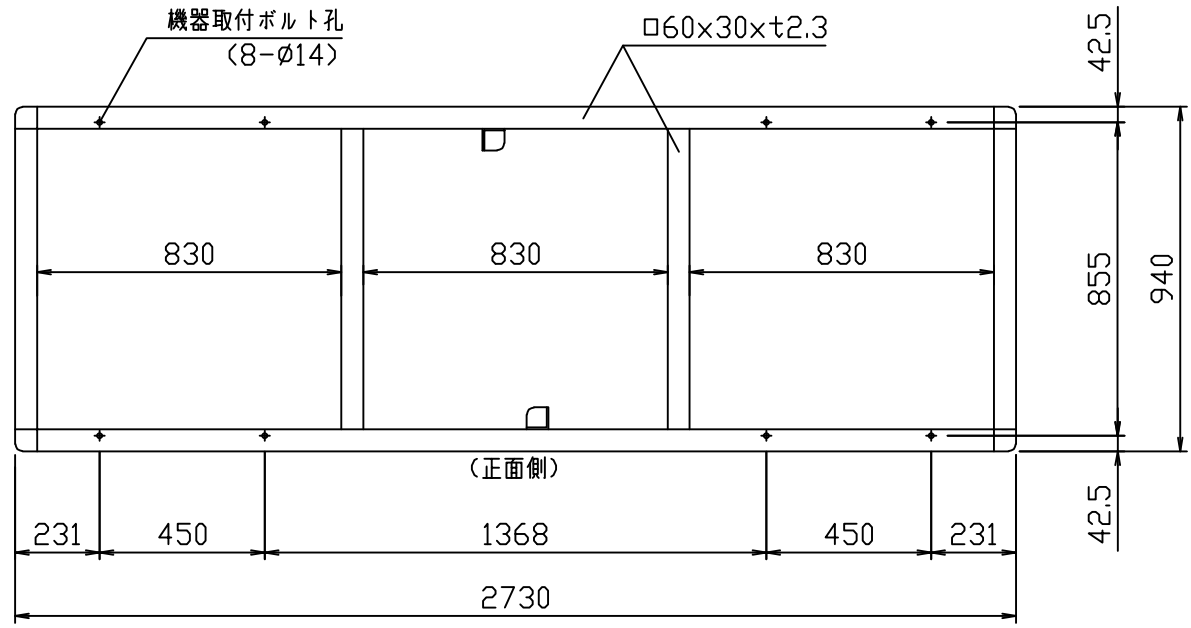


△ コイルスプリング式防振

ネミー防振架台仕様書
NSCO

対象機種	三菱電機
MCA-P500C-PTN	
機械質量	950kg
架台質量	60kg
防振材名	NS250-100
防振材数	12 バネ定数 6.44 ^{kg} / _{mm}
レベル調整	防振材の移動
機械固定	M12x70Lx8組 (平W, 角W, NTx2)

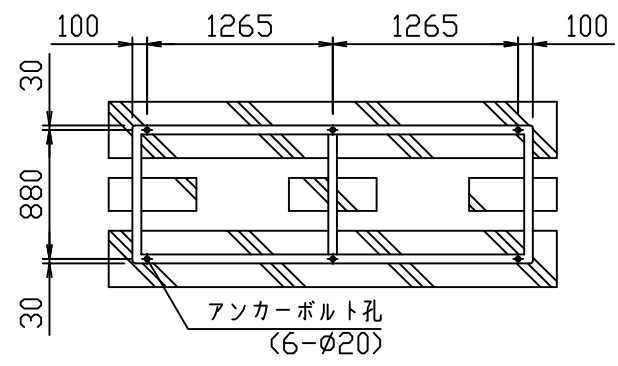


仕上
・ 溶融亜鉛メッキ (2種・HDZ40)
・ 付属ボルト 溶融亜鉛メッキ

その他：・ アンカーボルトは先様にて御手配願います。

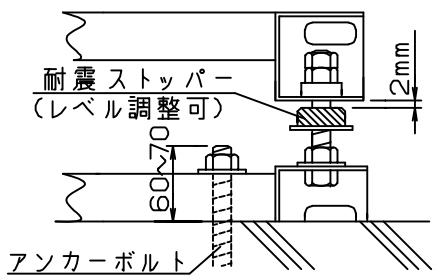
殿

基礎図

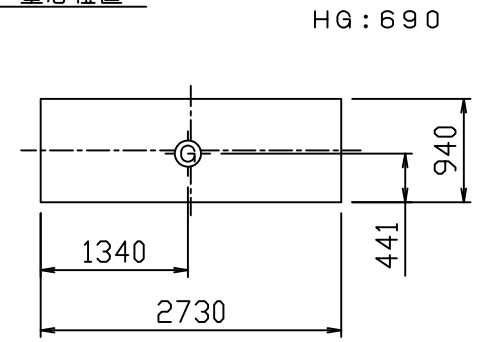


* 全面基礎及び上記基礎が標準です。

アンカー及びストッパー



重心位置



番号	日付	改訂記事
△	'08.12.16	防振材数変更10→12
△	'20.06.16	注記追加

日付	承認	設計	作図
'06.04.04	小林	道躰	勝又

静かな環境をつくる
ネミーファウンデーション システム
ネミー(株)・ネミー工業(株)
1-MDP181