

⚠ コイルスプリング式防振

ネミー防振架台仕様書

対象機種 三菱電機  
BCL-SP40ES (ELS)

機器質量 1600kg

架台質量 87kg

防振材名 NS259-150

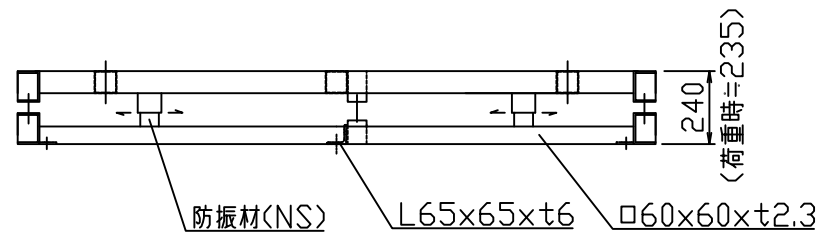
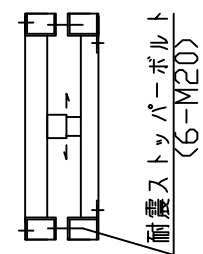
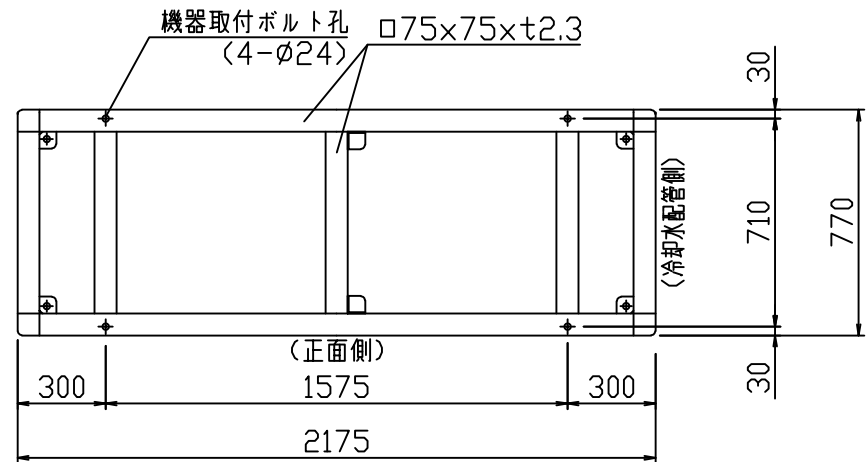
防振材数 12 バネ定数 9.66  $\frac{kg}{mm}$

レベル調整 防振材の移動

機器固定 M20 x 130 L x 4組  
(平W、角W、NT x 2付)

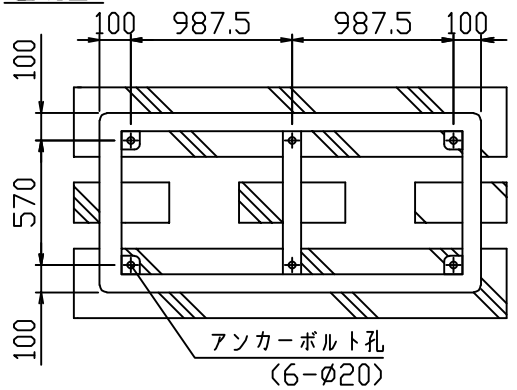
仕上 下塗り及び上塗り  
各1回  
・付属ボルト  
- 溶融亜鉛メッキ

その他：・アンカーボルトは先様にて御手配願います。



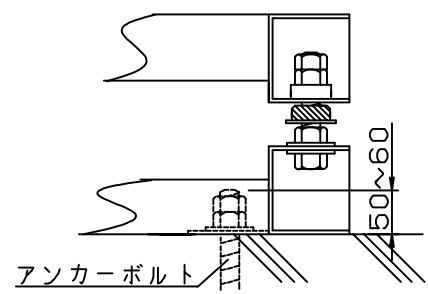
殿

基礎図

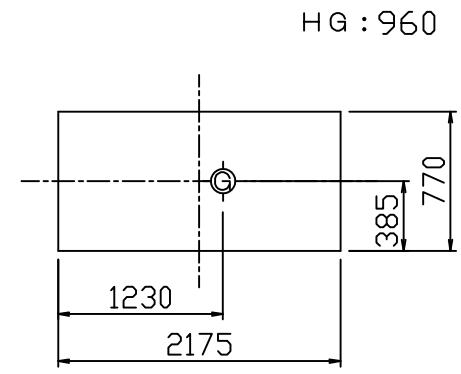


\*全面基礎及び上記基礎が標準です。

アンカー及びストッパー



防振材位置



番号	日付	改訂記事
⚠	'20.06.18	注記追加

日付	承認	設計	作図
'10.09.28	小林	小林	倉持

静かな環境をつくる  
ネミーファウンデーションシステム  
ネミー(株)・ネミー工業(株)  
1-MDP275