

⚠️ コイルスプリング式防振

ネミー防振架台仕様書

対象機種 三菱電機
BCL-SP80ES (ELS)

機器質量 2050kg

架台質量 87kg

防振材名 NS259-180

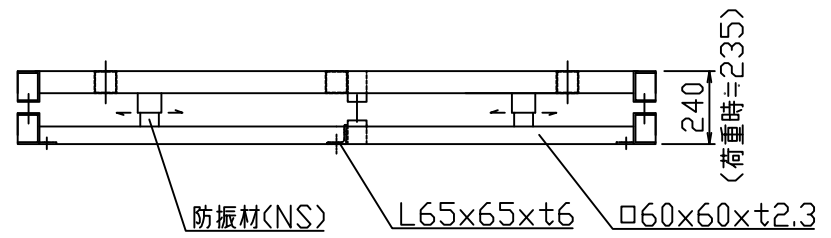
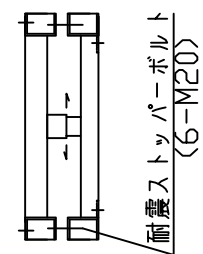
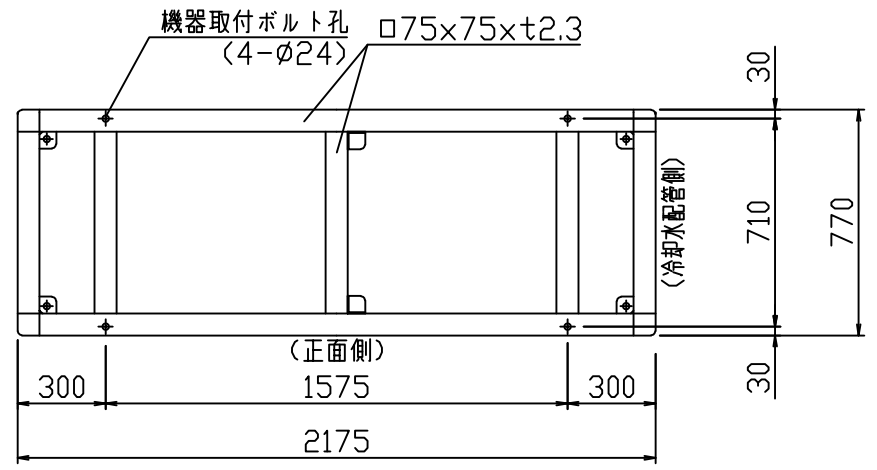
防振材数 12 バネ定数 11.59 $\frac{kg}{mm}$

レベル調整 防振材の移動

機器固定 M20 x 130 L x 4組
(平W、角W、NT x 2付)

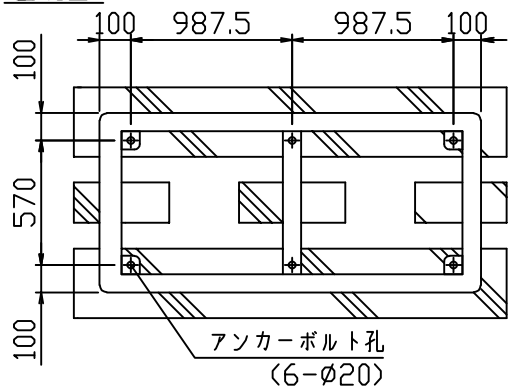
仕上 下塗り及び上塗り
各1回
・付属ボルト
- 溶融亜鉛メッキ

その他：・アンカーボルトは先様にて御手配願います。



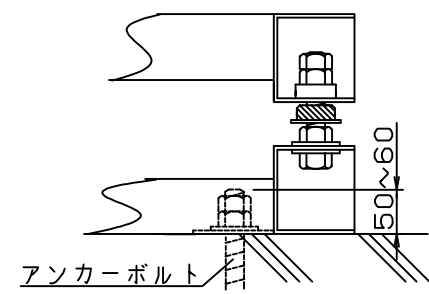
殿

基礎図

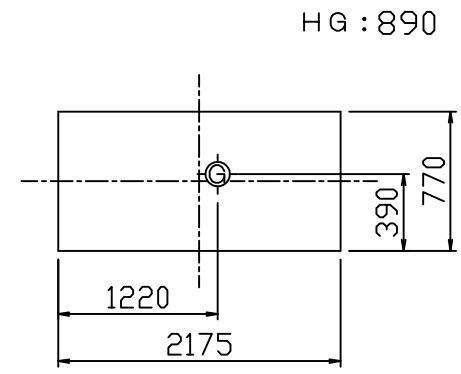


*全面基礎及び上記基礎が標準です。

アンカー及びストッパー



防振材位置



番号	日付	改訂記事
⚠️	'20.06.18	注記追加

日付	承認	設計	作図
'10.09.28	小林	小林	倉持

静かな環境をつくる
ネミーファウンデーションシステム
ネミー(株)・ネミー工業(株)
1-MDP278