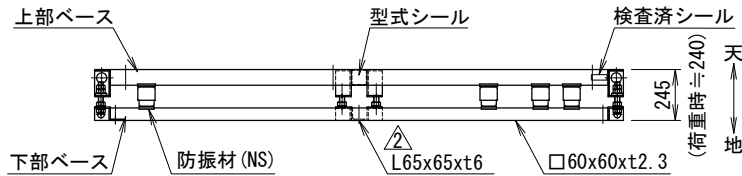
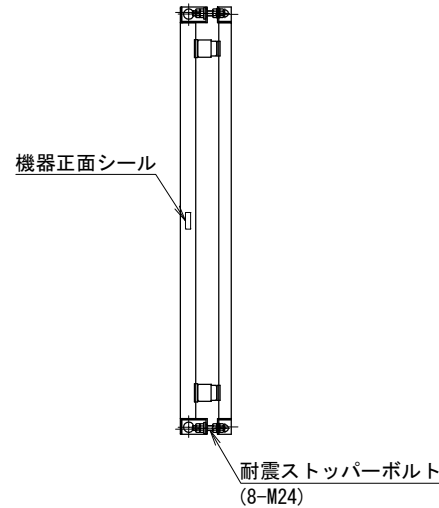
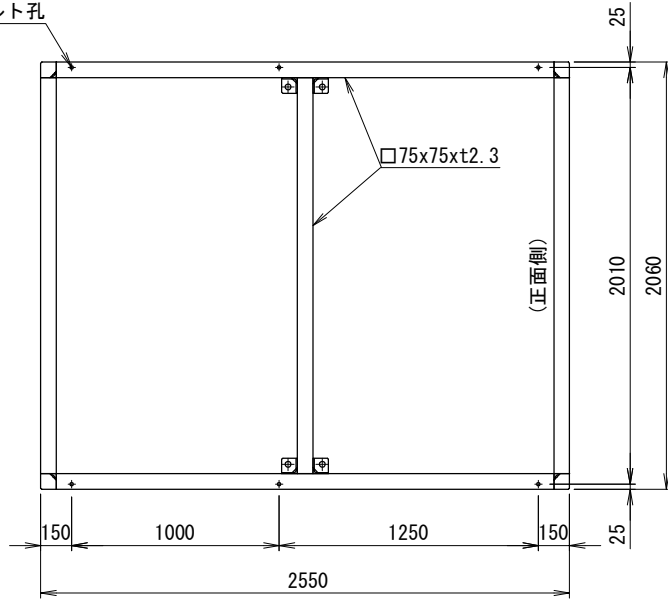


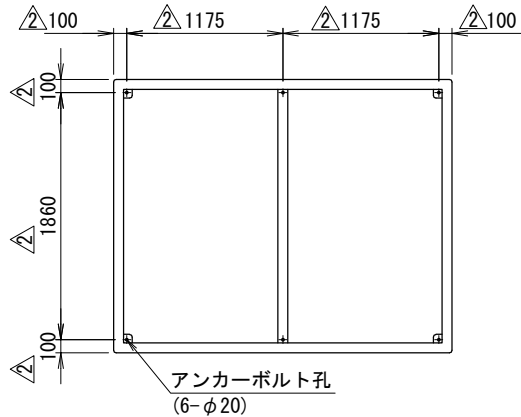
③ コイルスプリング式防振  
標準/耐塩共用仕様

防振架台仕様書

機器取付ボルト孔  
(6-φ16)



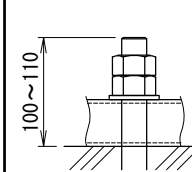
<アンカー寸法図> SCALE= 1:50



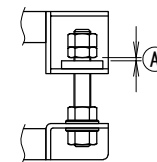
<注記>

1. 架台の据え付け  
据付面の水平を確保願います。  
不連続基礎や鉄骨への設置では支持面積を極力  
広くしてください。
2. アンカーボルトは含まれておりません。  
先様にてご用意ください。
3. 防振材の初期配置は理論上のものです。  
状況に応じてレベル調整をお願い致します。  
レベル調整は防振材の移動で行います。
4. ストッパーの調整  
機器設置後に右図 (A)(B) 共に1~2mm程度  
隙間を開けてください。
5. 品質改善のため製品の仕様は予告無く変更する  
場合があります。

<アンカー>



<ストッパー>



型式			
機器			
機器質量			
現場名			
系統名			
仕様			
架台質量	△144 kg		
防振材①	NS259-300	6 個	
防振材②	NS259-375	6 個	
表面処理	溶融亜鉛めっき 2種・HDZ40		
耐震基準	2.0G		
付属品			
機器固定ボルト	溶融亜鉛めっき M12×130L (平W, 角W, NT×2付) 6 セット		

その他

番号	日付	改訂記事
△	'15.02.23	全面見直し、図枠貼替
△	'15.05.01	アンカー位置・下ベース中核変更 質量変更
△	'20.06.22	注記追加

承認日	承認	設計	作図
'11.09.22	小林	小林	倉持

☑ ネミー株式会社

図番 1-MDP284