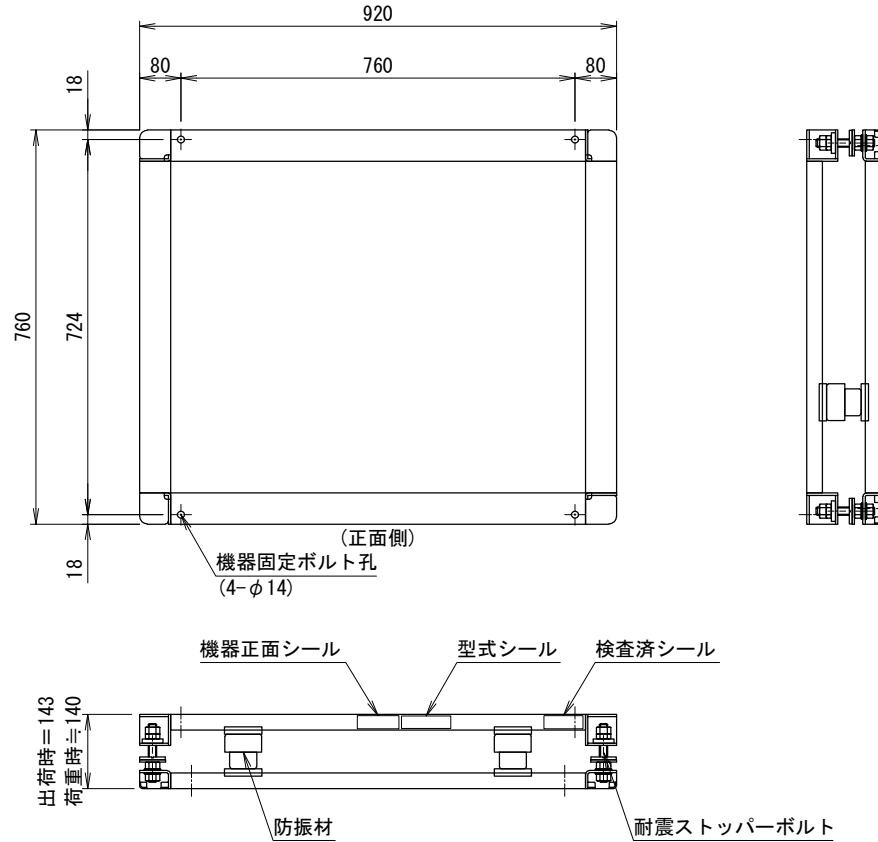


⚠ コイルスプリング式防振

防振架台仕様書



型式			
機器			
機器質量	-----		
現場名			
系統名			
架台質量		24 kg	
防振材	NS250-65	6 個	
上ベース	□60x30xt2.3	10.5 kg	
下ベース	□60x30xt2.3	9.6 kg	
耐震ストッパーボルト	M16	4 本	
耐震基準		2.0 G	
表面処理	溶融亜鉛めっき 2種・HDZ40		
適用地域	標準・塩害地域		

<付属品>

機器固定ボルト	溶融亜鉛めっき M10x70L (平W, 角W, NTx2付)	4 組
---------	------------------------------------	-----

<備考>

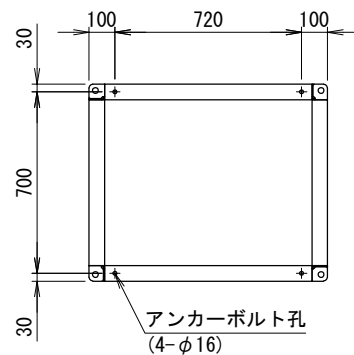
番号	日付	改訂記事
⚠	'20.06.22	注記追加

発行日	承認	設計	作図
'18.01.19	加納	内野	内野

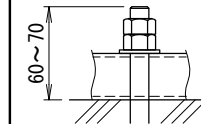
ネミー株式会社

図番 1-MDP292

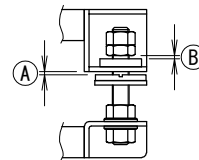
<アンカー寸法図> SCALE= 1:20



<アンカー>(参考)
接着系アンカー(M12)
有効埋込: 90mm以上



<ストッパー>



<注記>

- 架台の据え付け
据付面の水平を確保願います。
不連続基礎や鉄骨への設置では支持面積を極力
広くしてください。
- アンカーボルトは含まれておりません。
先様にてご用意ください。
- 防振材の初期配置は理論上のものです。
状況に応じてレベル調整をお願い致します。
レベル調整は防振材の移動で行います。
- ストッパーの調整
機器設置後に左図 (A)(B) 共に1~2mm程度
隙間を開けてください。
- 品質改善のため製品の仕様は予告無く変更する
場合があります。