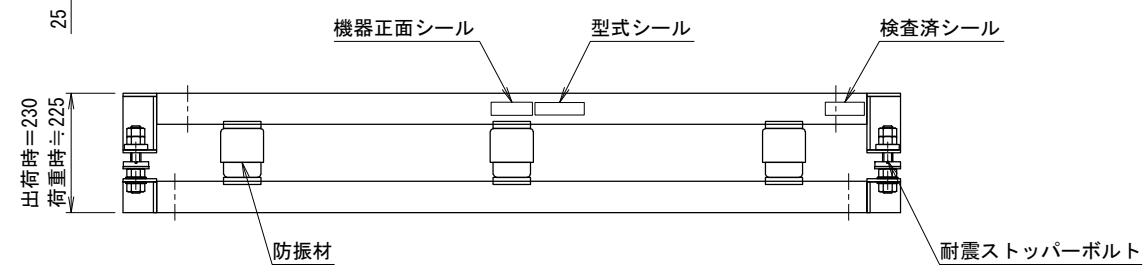
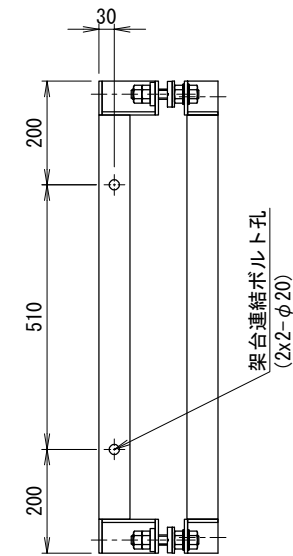


△ コイルスプリング式防振



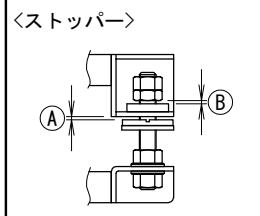
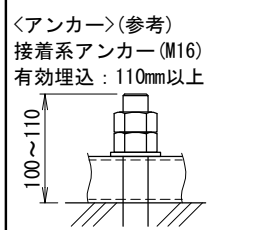
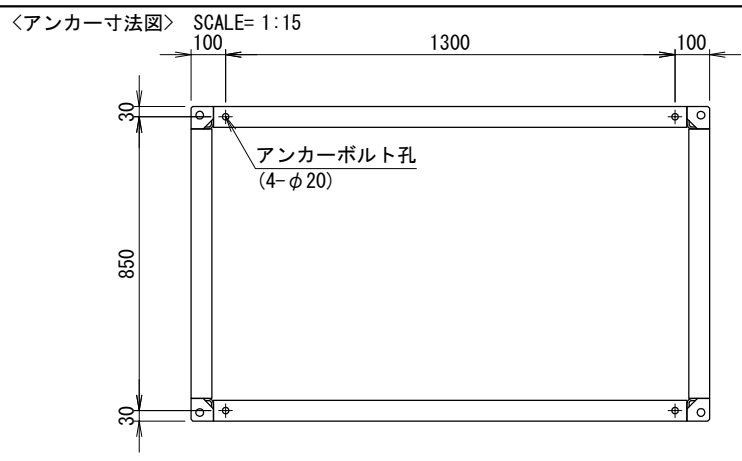
防振架台仕様書

型式	
機器	
機器質量	
現場名	
系統名	
架台質量	47 kg
防振材	NS259-180 △ 5 個 NS259-240 △ 1 個
上ベース	□60x60xt2.3 21.5 kg
下ベース	□60x60xt2.3 19.7 kg
耐震ストッパーボルト	M20 4 本
耐震基準	2.0 G
表面処理	溶融亜鉛めっき 2種・HDZ40
適用地域	標準・塩害地域

<付属品>

機器固定ボルト	溶融亜鉛めっき M12x100L (平W, 角W, NTx2付)	4 組
架台連結ボルト	溶融亜鉛めっき M16x160L (角Wx2, NTx2付)	2 組

<備考>



- <注記>
- 架台の据え付け  
据付面の水平を確保願います。  
不連続基礎や鉄骨への設置では支持面積を極力  
広くしてください。
  - アンカーボルトは含まれておりません。  
先様にご用意ください。
  - 防振材の初期配置は理論上のもので  
状況に応じてレベル調整をお願い致します。  
レベル調整は防振材の移動で行います。
  - ストッパーの調整  
機器設置後に左図 (A)(B) 共に1~2mm程度  
隙間を開けてください。
  - 品質改善のため製品の仕様は予告無く変更する  
場合があります。

番号	日付	改訂記事
△	'18.04.27	防振材変更
△	'20.06.22	注記追加

発行日	承認	設計	作図
'18.04.11	加納	内野	内野

ネミー株式会社

図番 1-MDP323