

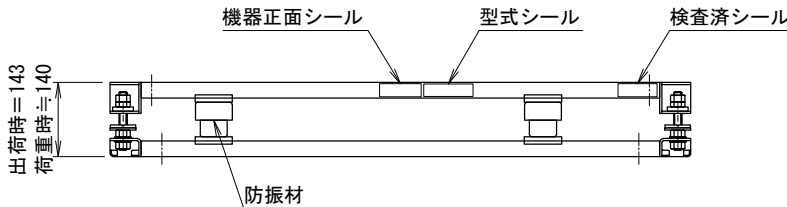
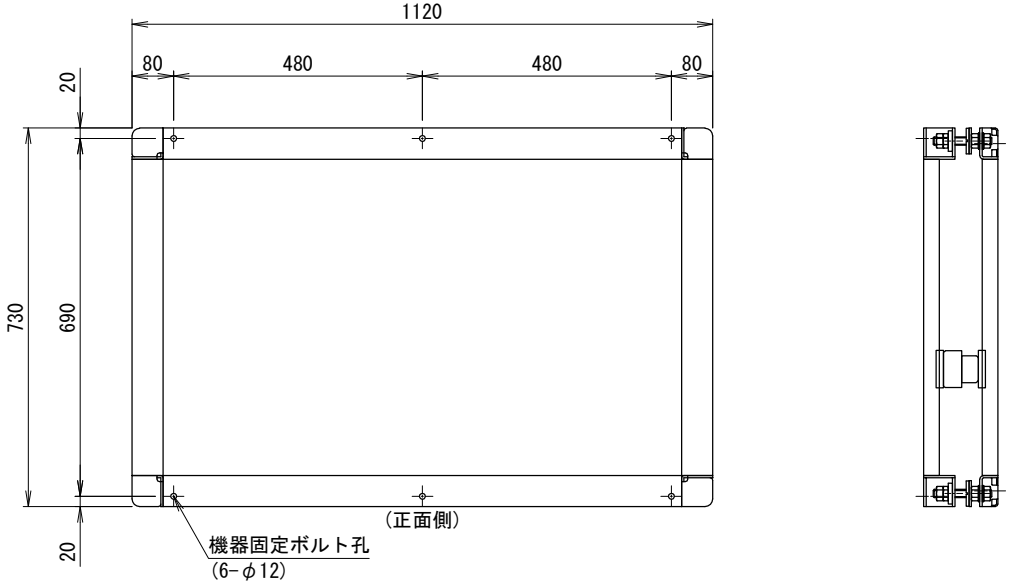
防振架台仕様書

型式	
機器	
機器質量	
現場名	
系統名	
架台質量	27 kg
防振材	NS250-80 6 個
上ベース	□60x30xt2.3
下ベース	□60x30xt2.3
耐震ストッパーボルト	M16 4 本
耐震基準	2.0G
表面処理	塗装（黒）

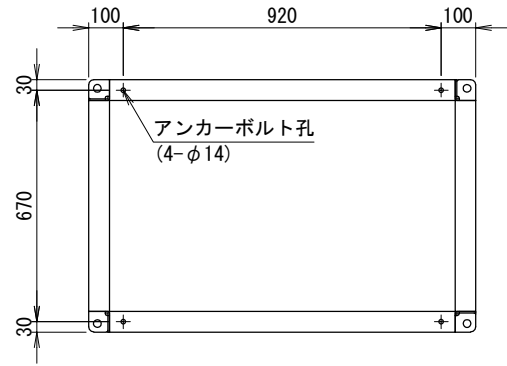


<付属品>
 機器固定ボルト 溶融亜鉛めっき
 M8×60L（平W,角W,NT×2付） 6セット

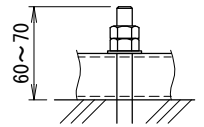
<備考>



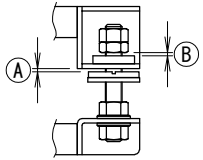
<アンカー寸法図> SCALE= 1:15



<アンカー>(参考)
 接着系アンカー(M10)
 有効埋込: 80mm以上



<ストッパー>



<注記>

- 架台の据え付け
下ベース全面で水平面に設置してください。
機器の設置方向は上図を参照ください。
- アンカーボルトは含まれておりません。
先様にてご用意ください。
- 防振材の初期配置は理論上のものです。
状況に応じてレベル調整をお願い致します。
レベル調整は防振材の移動で行います。
- ストッパーの調整
機器設置後に左図 (A)(B) 共に1~2mm程度
隙間を開けてください。
- 本書中の規格値は相当仕様です。
- 品質改善のため製品の仕様は予告無く変更する
場合があります。

番号	日付	改訂記事
△	'16.08.23	耐震基準・ストッパーボルト・防振材変更

発行日	承認	設計	作図
'13.09.04	今	金澤	金澤

ネミー株式会社

図番 1-NAL023