

防振架台仕様書

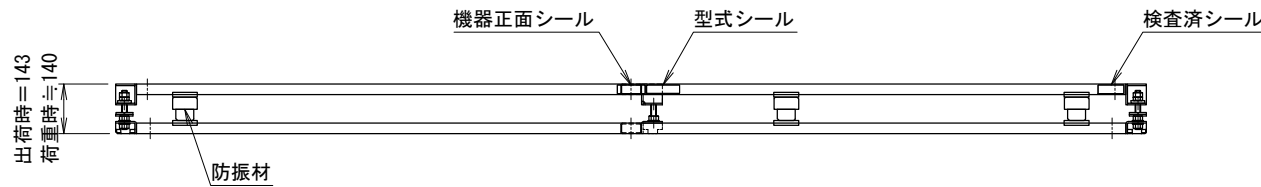
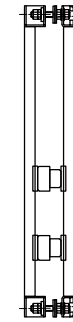
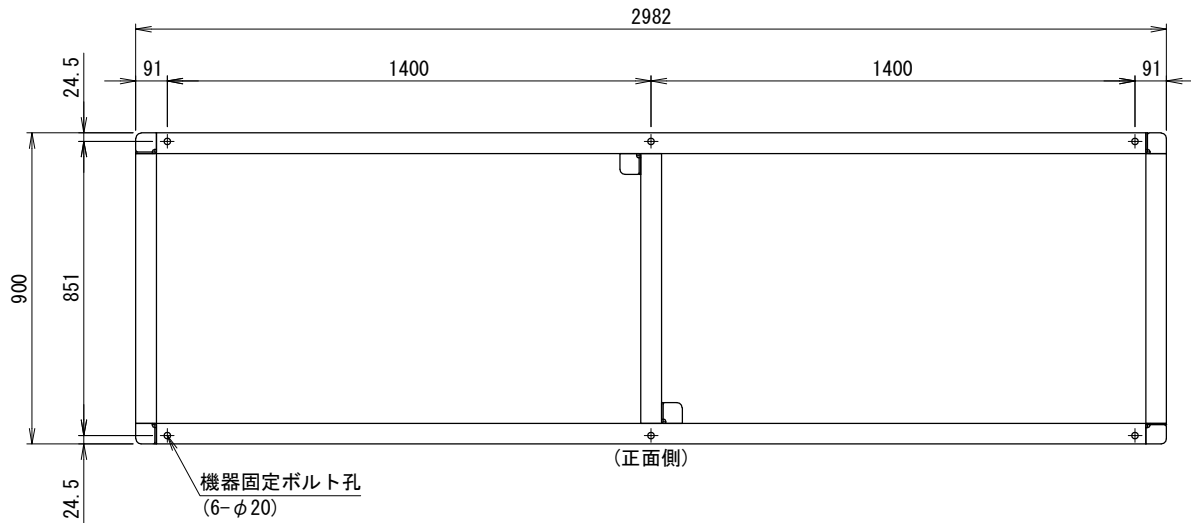
型式		
機器		
機器質量		
現場名		
系統名		
架台質量	60 kg	
防振材	NS250-100	10 個
上ベース	□60x30xt2.3	26.8 kg
下ベース	□60x30xt2.3	25.6 kg
耐震ストッパーボルト M16	6 本	
耐震基準	2.0 G	
表面処理	溶融亜鉛めっき 2種・HDZ40	

<付属品>		
機器固定ボルト	溶融亜鉛めっき	
M16x80L (平W,角W,NTx2付)	6 組	

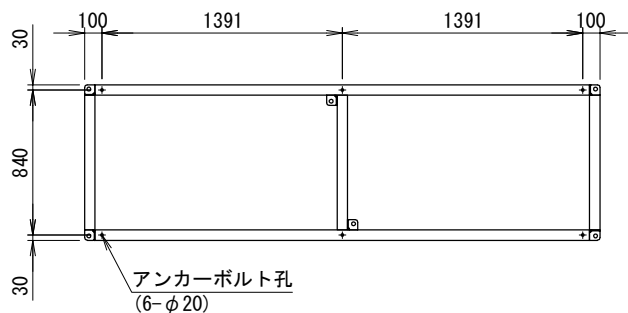
<備考>

番号	日付	改訂記事

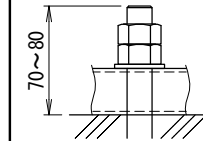
発行日	承認	設計	作図
'17.06.23	加納	内野	内野
ネミー株式会社			
図番	1-NAL055		



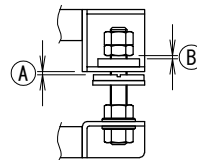
<アンカー寸法図> SCALE= 1:30



<アンカー>(参考)
接着系アンカー(M16)
有効埋込: 110mm以上



<ストッパー>



<注記>

- 架台の据え付け
下ベース全面で水平面に設置してください。
機器の設置方向は上図を参照ください。
- アンカーボルトは含まれておりません。
先様にてご用意ください。
- 防振材の初期配置は理論上のものです。
状況に応じてレベル調整をお願い致します。
レベル調整は防振材の移動で行います。
- ストッパーの調整
機器設置後に左図(A)(B)共に1~2mm程度
隙間を開けてください。
- 本書中の規格値は相当仕様です。
- 品質改善のため製品の仕様は予告無く変更する
場合があります。