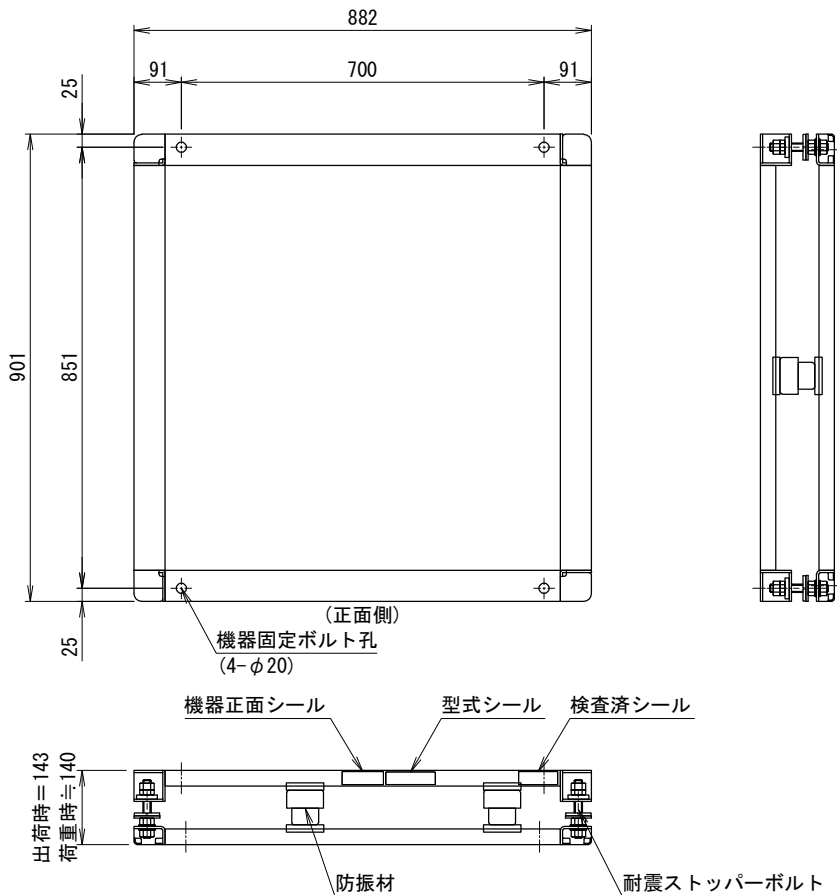


防振架台仕様書



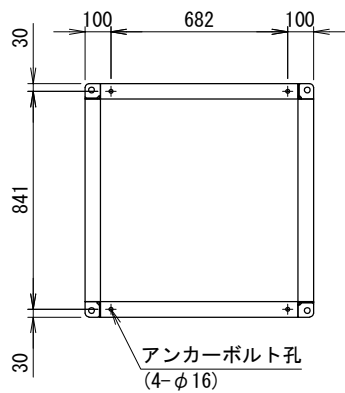
型式	
機器	
機器質量	
現場名	
系統名	
架台質量	26 kg
防振材	NS250-80 6 個
上ベース	□60x30xt2.3 11.1 kg
下ベース	□60x30xt2.3 10.2 kg
耐震ストッパーボルト	M16 4 本
耐震基準	2.0 G
表面処理	溶融亜鉛めっき 2種・HDZ40
適用地域	標準・塩害地域

<付属品>

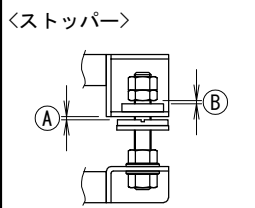
機器固定ボルト	溶融亜鉛めっき M16x80L (平W, 角W, NTx2付)	4 組
---------	------------------------------------	-----

<備考>

<アンカー寸法図> SCALE= 1:20



<アンカー>(参考)
 接着系アンカー(M12)
 有効埋込: 90mm以上



- <注記>
- 架台の据え付け
下ベース全面で水平面に設置してください。
機器の設置方向は上図を参照ください。
 - アンカーボルトは含まれておりません。
先様にてご用意ください。
 - 防振材の初期配置は理論上のものです。
状況に応じてレベル調整をお願い致します。
レベル調整は防振材の移動で行います。
 - ストッパーの調整
機器設置後に左図 (A) (B) 共に1~2mm程度
隙間を開けてください。
 - 本書中の規格値は相当仕様です。
 - 品質改善のため製品の仕様は予告無く変更する
場合があります。

番号	日付	改訂記事

発行日	承認	設計	作図
'18.11.28	加納	内野	内野

ネミー株式会社
 図番 1-NAL072