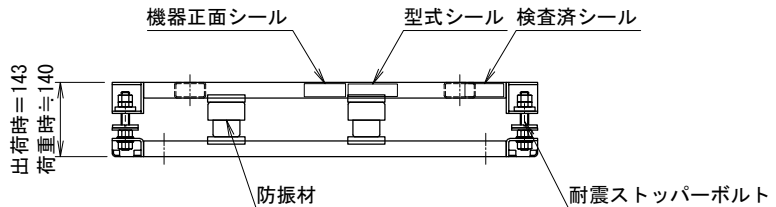
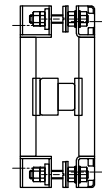
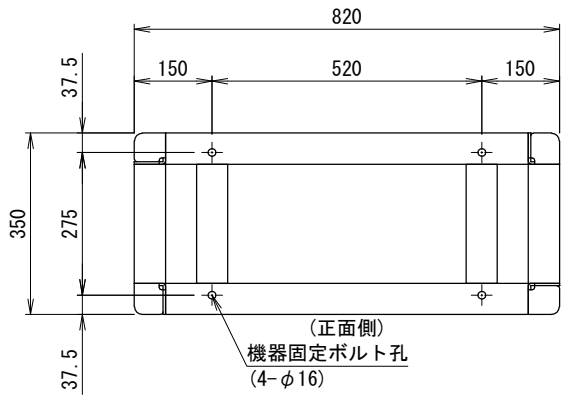
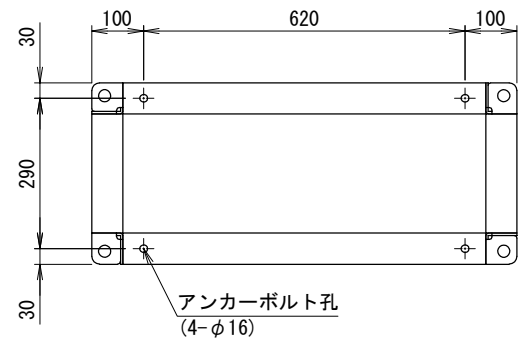


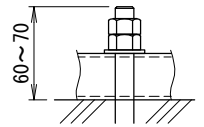
防振架台仕様書



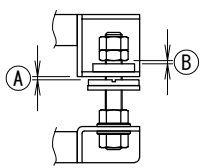
<アンカー寸法図> SCALE= 1:10



<アンカー>(参考)
 接着系アンカー(M12)
 有効埋込: 90mm以上



<ストッパー>



<注記>

1. 架台の据え付け
 下ベース全面で水平面に設置してください。
 機器の設置方向は上図を参照ください。
2. アンカーボルトは含まれておりません。
 先様にてご用意ください。
3. 防振材の初期配置は理論上のものです。
 状況に応じてレベル調整をお願い致します。
 レベル調整は防振材の移動で行います。
4. ストッパーの調整
 機器設置後に左図 (A)(B) 共に1~2mm程度
 隙間を開けてください。
5. 本書中の規格値は相当仕様です。
6. 品質改善のため製品の仕様は予告無く変更する
 場合があります。

型式			
機器			
機器質量			
現場名			
系統名			
架台質量	20 kg		
防振材	NS250-65	6 個	
上ベース	□60x30xt2.3	8.8 kg	
下ベース	□60x30xt2.3	6.6 kg	
耐震ストッパーボルト	M16	4 本	
耐震基準	2.0 G		
表面処理	焼付塗装 黒(半艶)		
適用地域	標準地域(室内)		
<付属品>			
機器固定ボルト	溶融亜鉛めっき M12x70L (平W, 角W, NTx2付)	4 組	
<備考>			

番号	日付	改訂記事	

発行日	承認	設計	作図
'18.12.13	加納	内野	内野
ネミー株式会社			
図番	1-NAL074		