

# 防振架台仕様書

型式

機器

機器質量

現場名

系統名

架台質量 44 kg

防振材 NS250-65 8 個

上ベース □60x30xt2.3 20.9 kg

下ベース □60x30xt2.3 18.2 kg

耐震ストッパーボルト M16 4 本

耐震基準 2.0 G

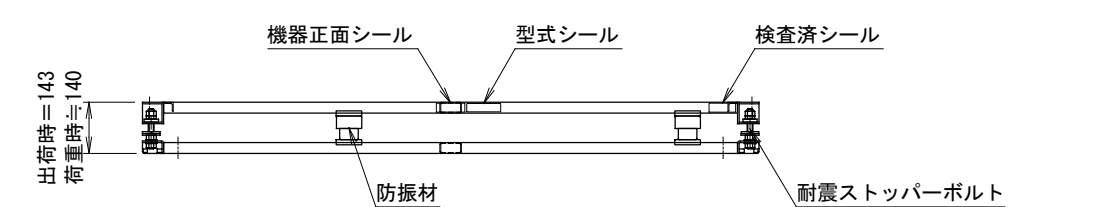
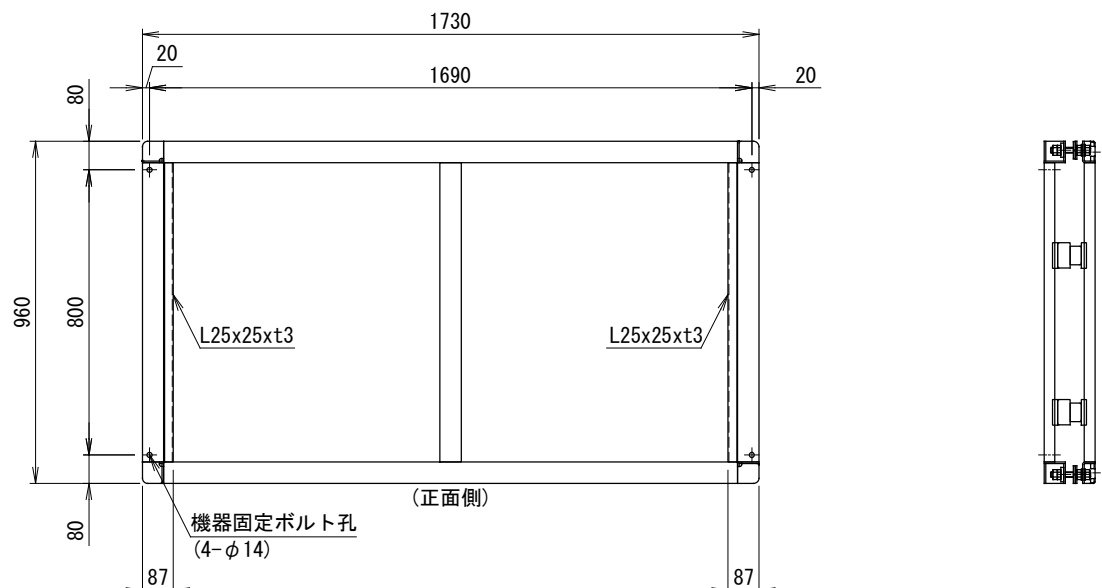
表面処理 焼付塗装  
黒(半艶)

適用地域 標準・塩害地域(室内)

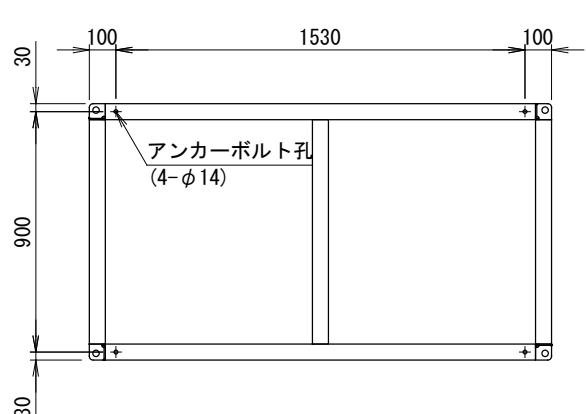
<付属品>

機器固定ボルト 溶融亜鉛めっき  
M10x60L (平W, 角W, NTx2付) 4 組

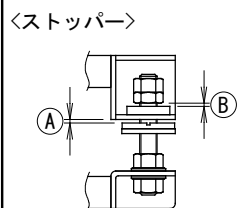
<備考>



<アンカー寸法図> SCALE= 1:20



<アンカー>(参考)  
接着系アンカー (M10)  
有効埋込 : 80mm以上



- <注記>
- 架台の据え付け  
下ベース全面で水平面に設置してください。  
機器の設置方向は上図を参照ください。
  - アンカーボルトは含まれておりません。  
先様にてご用意ください。
  - 防振材の初期配置は理論上のものです。  
状況に応じてレベル調整をお願い致します。  
レベル調整は防振材の移動で行います。
  - ストッパーの調整  
機器設置後に左図 (A) (B) 共に1~2mm程度  
隙間を開けてください。
  - 本書中の規格値は相当仕様です。
  - 品質改善のため製品の仕様は予告無く変更する  
場合があります。

番号	日付	改訂記事

発行日	承認	設計	作図
'18.01.12	加納	内野	内野

ネミー株式会社

図番 1-TCE241