

ネミー防振架台仕様書
NSCO

対象機種 東芝キャリア

△ RUA-P1902H
△ RUA-P1903H

機器質量 268kg

架台質量 29kg

△ 防振材名 NS250-65

防振材数 6 バネ定数 4.33 $\frac{kg}{mm}$

レベル調整 防振材の移動

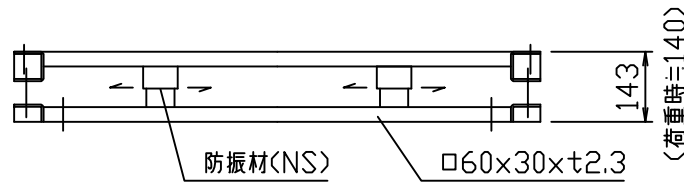
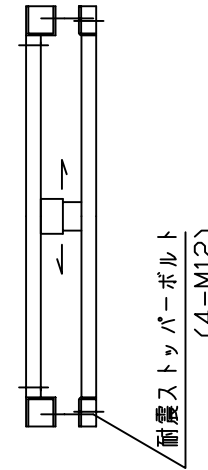
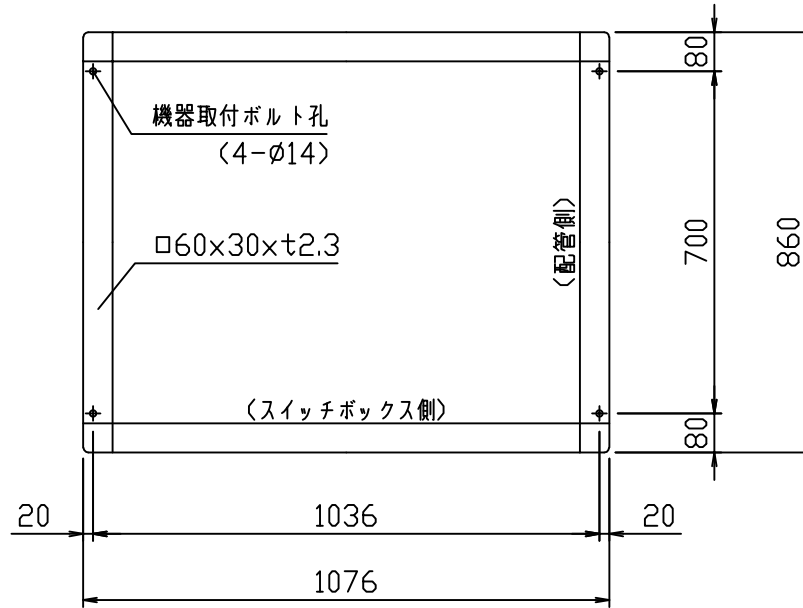
機器固定 M10 x 70L x 4組
(平W, 角W, NT x 2付)

仕上
・溶融亜鉛メッキ
(2種・HDZ40)
・付属ボルト
-溶融亜鉛メッキ

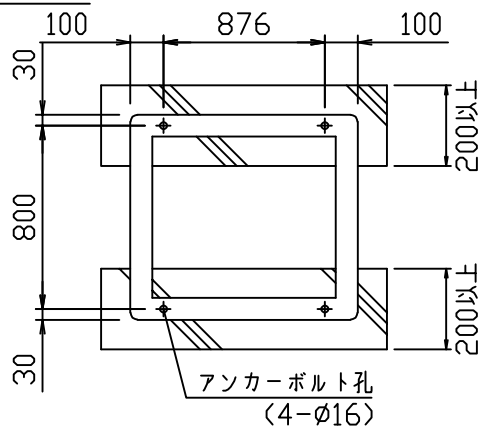
その他：・アンカーボルトは先様
にて御手配願います。

型式

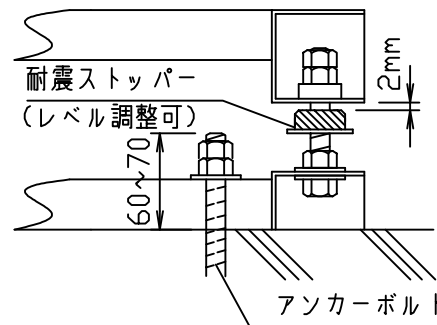
殿



基礎図

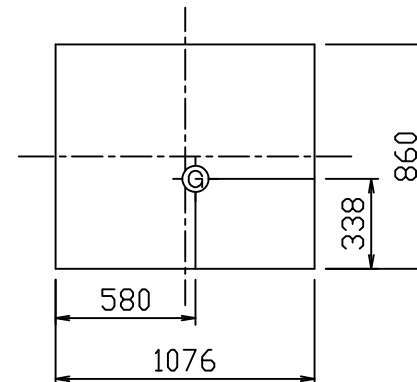


アンカー及びストッパー



重心位置

HG:629



番号	日付	訂正記事
△	'08.12.10	防振材変更(45→65)
△	'12.02.17	機種追加

日付	承認	設計	作図
'05.03.18	小林	道体	山口

静かな環境をつくる
ネミーファウンデーションシステム
ネミー(株)
1-TCP177