

ネミー防振架台仕様書
NSCO

対象機種 東芝キャリア
RUA-P3752H(V)
RUA-P3753H(V)

機器質量 511kg

架台質量 48kg

防振材名 NS-250-80

防振材数 8バネ定数 5.33 $\frac{kg}{m}$

レベル調整 防振材の移動

機器固定 M10x70Lx4組
(平W, 角W, NTx2付)

仕上
・溶融亜鉛メッキ
(2種・HDZ40)
・付属ボルト
-溶融亜鉛メッキ

その他：・アンカーボルトは先様
にて御手配願います。

型式

殿

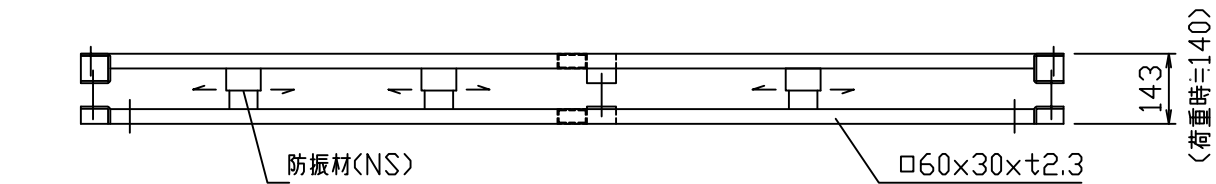
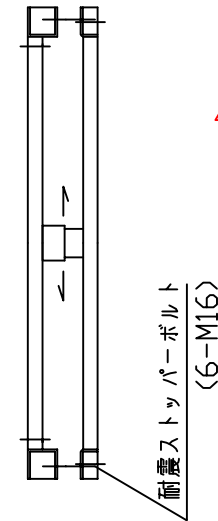
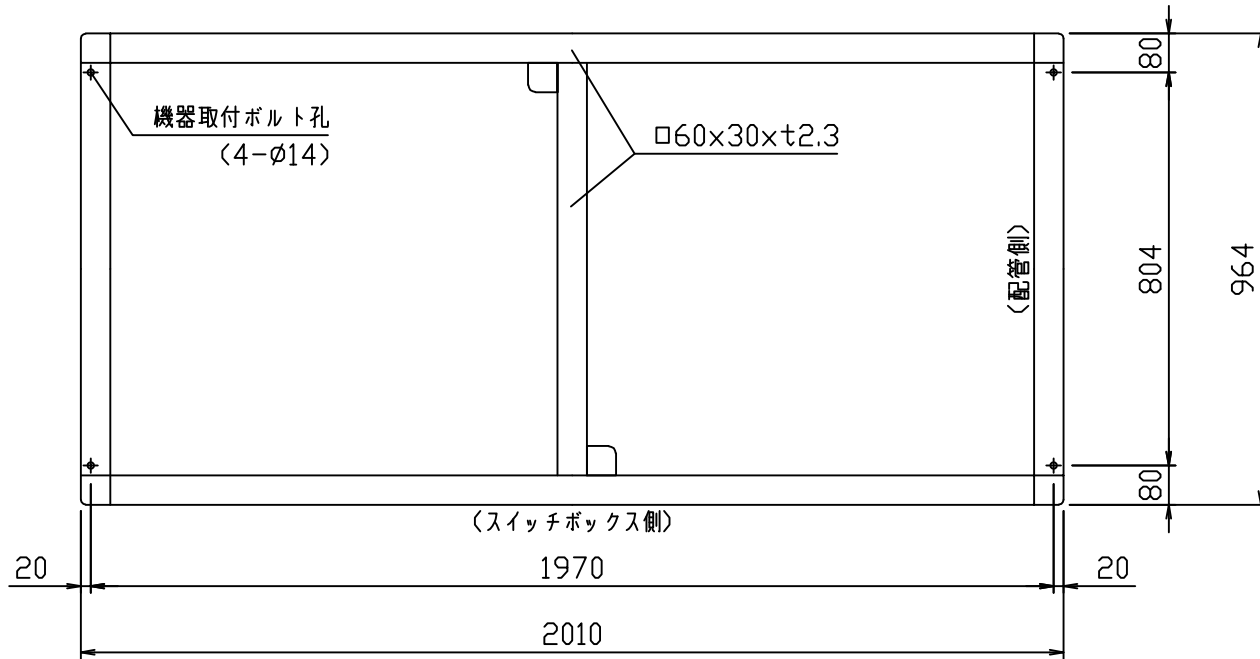
番号	日付	訂正記事
----	----	------

△	'11.12.06	機種追加
---	-----------	------

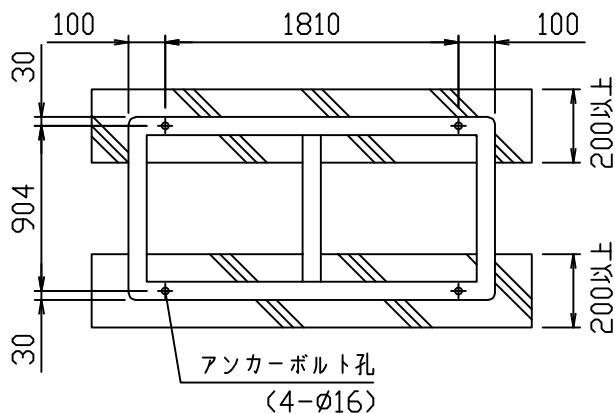
日付	承認	設計	作図
----	----	----	----

'05.03.18	小林	道躰	山口
-----------	----	----	----

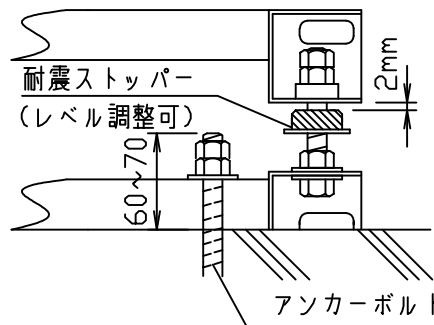
静かな環境をつくる
ネミーファウンデーションシステム
ネミー(株)
1-TCP179



基礎図



アンカー及びストッパー



重心位置

HG:550

