

ネミー防振架台仕様書
NSCO

対象機種 東芝キャリア
RUA-P1902
RUA-P1903

機器質量 253 kg

29 kg

防振材名 NS250-65

防振材数 6 バネ定数 4.33 $\frac{kg}{mm}$

レベル調整 防振材の移動

機器固定 M10×70L×4組
(平W, 角W, NT×2付)

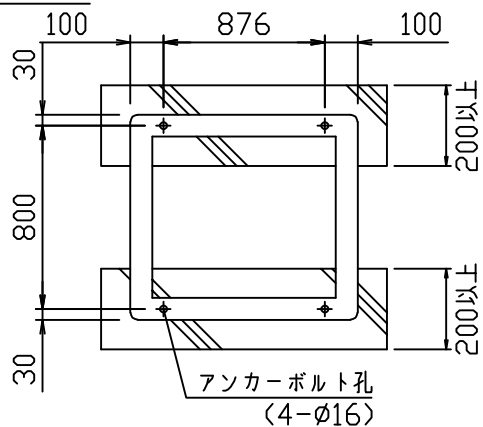
仕上
・溶融亜鉛メッキ
(2種・HDZ40)
・付属ボルト
溶融亜鉛メッキ

その他：・アンカーボルトは先様
にて御手配願います。

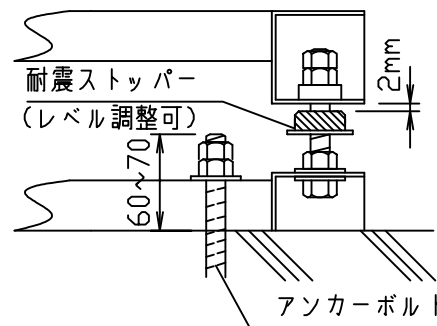
型式

殿

基礎図

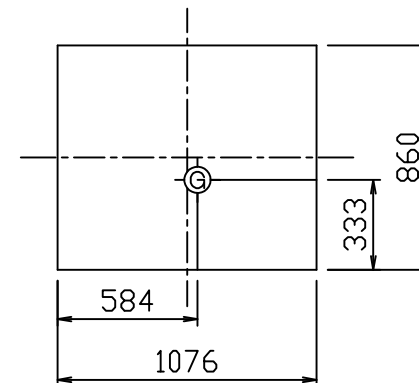


アンカー及びストッパー



重心位置

HG:634



番号	日付	訂正記事
△	'08.12.11	防振材変更(45→65)
△	'12.02.17	機種追加

日付	承認	設計	作図
'05.03.18	小林	道体	山口

静かな環境をつくる
ネミーファウンデーションシステム
ネミー(株)
1-TCP188