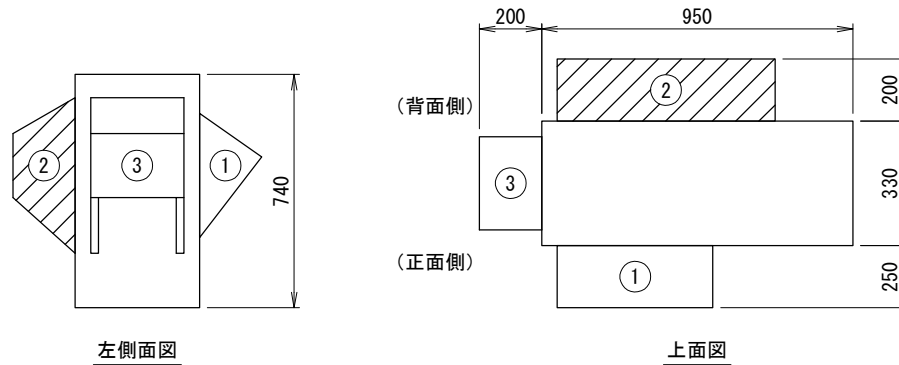
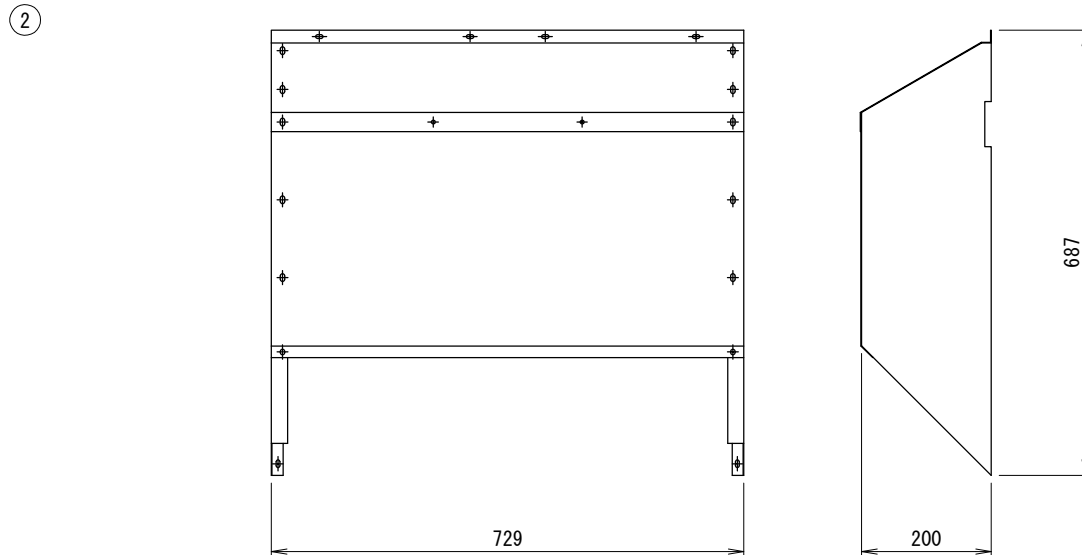


<防雪フード配置寸法図>  
 (斜線:本書対象防雪フード)



設置の際、サービススペースとの兼ね合いをご確認下さい。

<防雪フード外形寸法図:背面吸込口>



<注記>

- 以下の設計基準を厳守して製品を使用下さい。  
 地表面粗度区分: II, 設計基準風速: 40m/s, 設計水平震度: 2. 0G, GL~製品頂点までの高さ: 40m以下
- 建物屋上設置の際、建築基準法施行令第82条の5により、国土交通省告示平12建告第1458号における屋根周辺部(※)への設置は不可となります。  
 ※平面の短辺長さと屋根高さの2倍の内いずれか小さな数値の10%の範囲(30mを超えるときは3mとする)。

## 防雪フード仕様書

型式	△△		
機器			
機器質量			
現場名			
系統名			
仕様			
材質	SUS304 t1.0		
製品質量	②: 約6 (kg)		
表面処理	脱脂処理		
付属品			
エラストネジ	M5		
ドリルネジ	φ5		
その他	現地組立式		
	製品製造番号	取付要領書番号	
①			
②	MIT-0082	2MD100	
③			
番号	日付	改訂記事	
△	'17. 07. 03	図枠貼替	
△	'20. 07. 08	型式追加	
△	'21. 01. 12	型式削除	
承認日	承認	設計	作図
'07. 08. 09	道赫	林	野木
ネミー株式会社			
図番	2-MDA202B-E1		