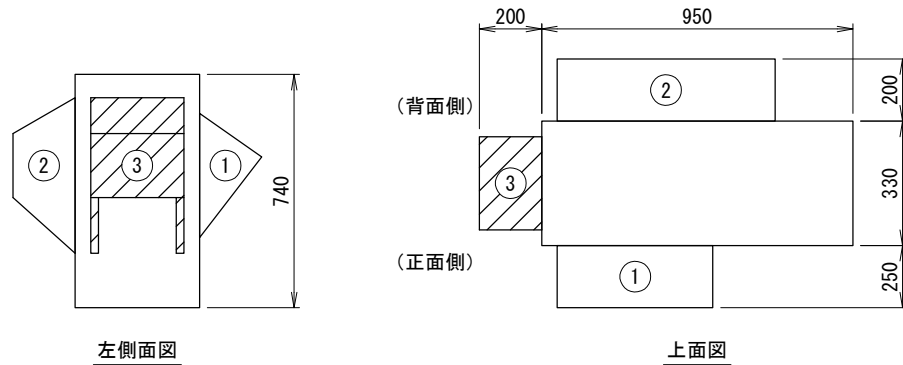
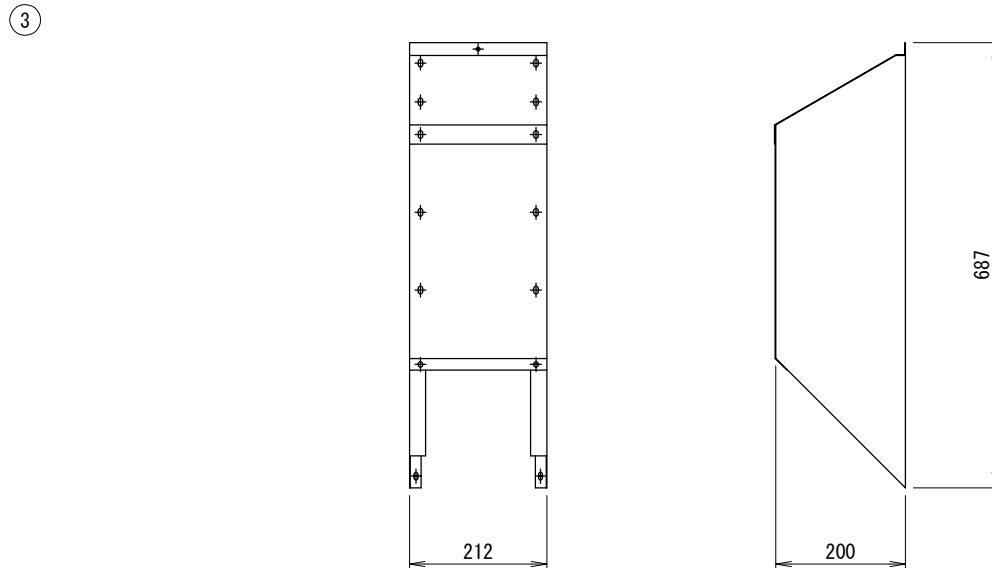


<防雪フード配置寸法図>
 (斜線:本書対象防雪フード)



設置の際、サービススペースとの兼ね合いをご確認下さい。

<防雪フード外形寸法図:左側面吸込口>



<注記>

1. 以下の設計基準を厳守して製品を使用下さい。
 地表面粗度区分: II, 設計基準風速: 40m/s, 設計水平震度: 2. 0G, GL~製品頂点までの高さ: 40m以下

2. 建物屋上設置の際、建築基準法施行令第82条の5により、国土交通省告示平12建告第1458号における屋根周辺部(※)への設置は不可となります。
 ※平面の短辺長さとして屋根高さの2倍の内いずれか小さな数値の10%の範囲(30mを超えるときは3mとする)。

防雪フード仕様書

型式	△△		
機器			
機器質量			
現場名			
系統名			
仕様			
材質	SUS304 t1.0		
製品質量	③: 約4 (kg)		
表面処理	脱脂処理		
付属品			
エスタイトネジ	M5		
ドリルネジ	φ5		
その他	現地組立式		
	製品製造番号	取付要領書番号	
①			
②			
③	MIT-0083	2MD101	
番号	日付	改訂記事	
△	'17.07.03	図枠貼替	
△	'20.07.08	型式追加	
△	'21.01.12	型式削除	
承認日	承認	設計	作図
'07.08.09	道赫	林	野木
ネミー株式会社			
図番	2-MDA202L-E1		