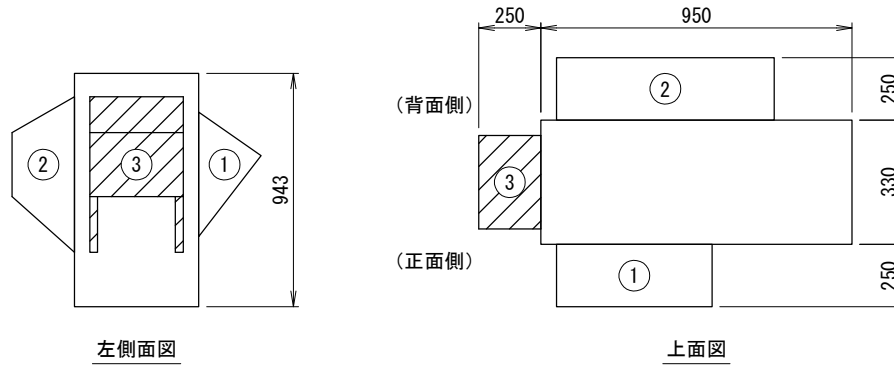


<防雪フード配置寸法図>

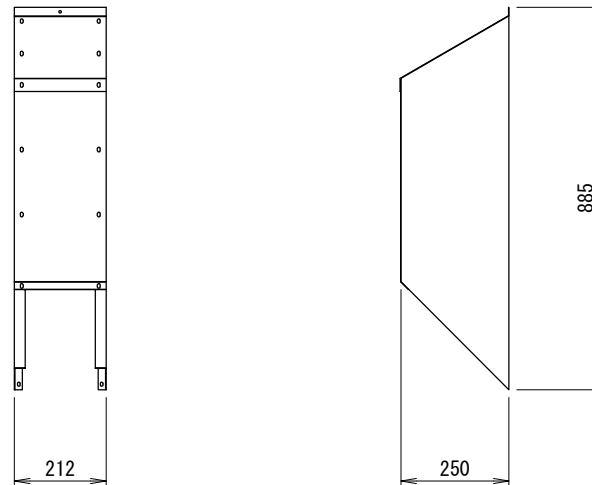
(斜線部:本書対象防雪フード)



設置の際、サービススペースとの兼ね合いをご確認下さい。

<防雪フード外形寸法図:左側面吸込口>

③



<注記>

1. 以下の設計基準を厳守して製品を使用下さい。

地表面粗度区分: II, 設計基準風速: 40m/s, 設計水平震度: 2. 0G, GL~製品頂点までの高さ: 40m以下

2. 建物屋上設置の際、建築基準法施行令第82条の5により、国土交通省告示平12建告第1458号における屋根周辺部(※)への設置は不可となります。

※平面の短辺長さ(※)と屋根高さの2倍の内いずれか小さな数値の10%の範囲(30mを超えるときは3mとする)。

防雪フード仕様書

型式	△		
機器			
機器質量			
現場名			
系統名			
仕様			
材質	SUS304 t1.0		
製品質量	③: 約5 (kg)		
表面処理	脱脂処理		
付属品			
エラストネジ	M5		
ドリルネジ	φ5		
その他	現地組立式		
	製品製造番号	取付要領書番号	
①			
②			
③	MIT-0086	2MD103	
番号	日付	改訂記事	
△	'17. 07. 14	図枠貼替	
△	'21. 01. 12	型式削除	
	承認日	承認	設計
	'09. 03. 27	道赫	林
			作図
			小泉
ネミー株式会社			
図番	2-MDA203L-E1		