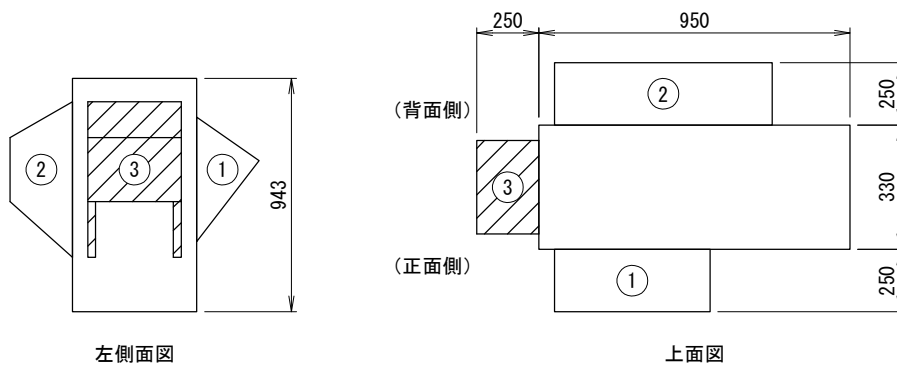


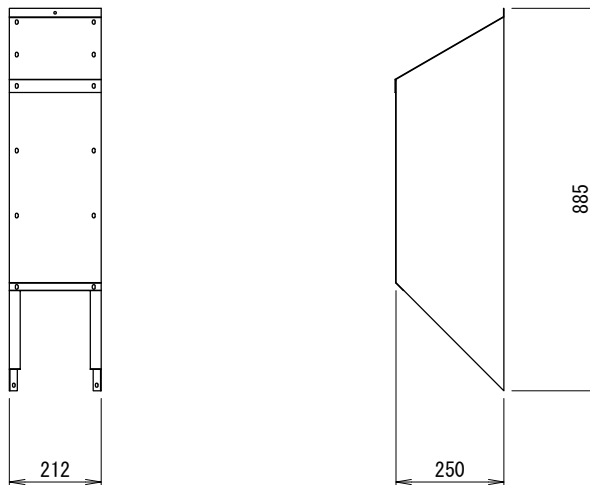
<防雪フード配置寸法図>
 (斜線:本書対象防雪フード)



設置の際、サービススペースとの兼ね合いをご確認下さい。

<防雪フード外形寸法図:左側面吸込口>

③



<注記>

1. 以下の設計基準を厳守して製品を使用下さい。
 地表面粗度区分: II, 設計基準風速: 40m/s, 設計水平震度: 2. 0G, GL~製品頂点までの高さ: 40m以下

2. 建物屋上設置の際、建築基準法施行令第82条の5により、国土交通省告示平12建告第1458号における屋根周辺部(※)への設置は不可となります。
 ※平面の短辺長さ(※)と屋根高さの2倍の内いずれか小さな数値の10%の範囲(30mを超えるときは3mとする)。

防雪フード仕様書

型式 \triangle

機器

機器質量

現場名

系統名

仕様

材質 SGCC
t1.0

製品質量 ③: 約5 (kg)

表面処理 \triangle 焼付塗装/膜厚70 μ m以上
 \triangle (塗装色: 機器近似色)

適用設置地域 一般/塩害/重塩害地域

付属品

エスタイトネジ M5

ドリルネジ ϕ 5

その他

現地組立式

	製品製造番号	取付要領書番号
①		
②		
③	MIT-0086	2MD103

番号	日付	改訂記事
\triangle	'19.02.25	塗装色表記変更
\triangle	'21.01.12	型式削除

承認日	承認	設計	作図
'17.07.14	澤山	林	山崎

ネミー株式会社

図番 2-MDA203L-K2