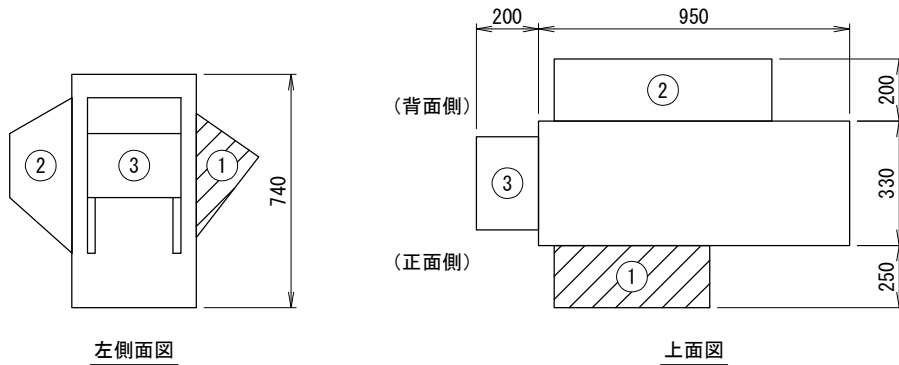
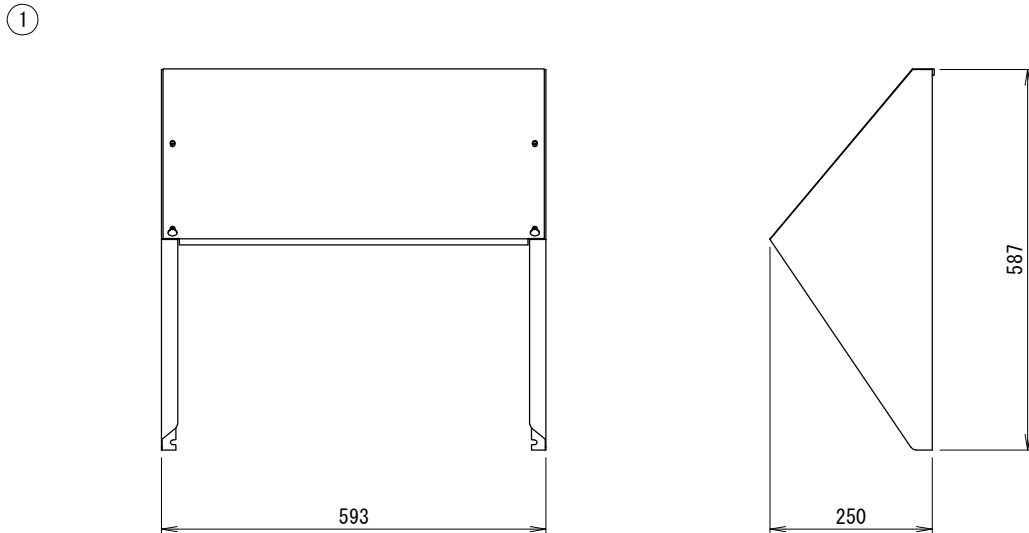


<防雪フード配置寸法図>
 (斜線:本書対象防雪フード)



設置の際、サービススペースとの兼ね合いをご確認下さい。

<防雪フード外形寸法図:吹出口>



<注記>

1. 以下の設計基準を厳守して製品を使用下さい。
 地表面粗度区分: II, 設計基準風速: 40m/s, 設計水平震度: 2. 0G, GL~製品頂点までの高さ: 40m以下

2. 建物屋上設置の際、建築基準法施行令第82条の5により、国土交通省告示平12建告第1458号における屋根周辺部(※)への設置は不可となります。
 ※平面の短辺長さや屋根高さの2倍の内いずれか小さな数値の10%の範囲(30mを超えるときは3mとする)。

防雪フード仕様書

型式	△
機器	
機器質量	
現場名	
系統名	
仕様	
材質	SGCC t1.0
製品質量	①: 約4 (kg)
表面処理	焼付塗装/膜厚70 μm以上 △ (塗装色: 機器近似色)
適用設置地域	一般/塩害/重塩害地域
付属品	
エスタイトネジ	M5
その他	現地組立式

	製品製造番号	取付要領書番号
①	2-MDA227T-D01	2MD251
②		
③		

番号	日付	改訂記事
△	'19. 02. 21	塗装色表記変更
△	'21. 01. 12	型式削除

承認日	承認	設計	作図
'18. 06. 15	加納	澤山	澤山

ネミー株式会社

図番	2-MDA227T-K2
----	--------------