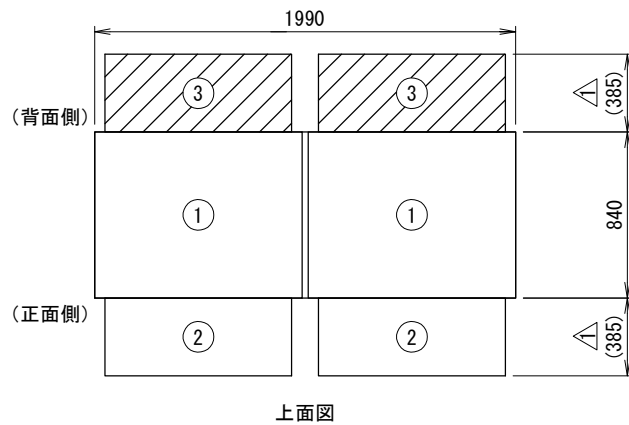
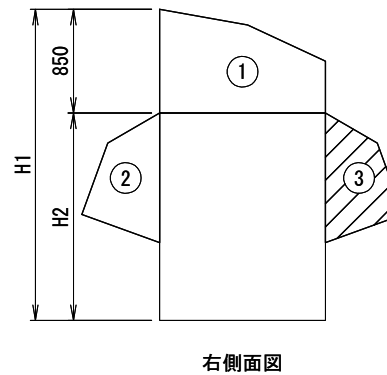


<防雪フード配置寸法図>  
 (斜線:本書対象防雪フード)



※H寸法は適用機種により異なりますので事前にご確認願います。  
 (代表)PURY-P500M-Eの時、H1=2425/H2=1575  
 CAH-P375Cの時、H1=2540/H2=1690



防雪フード仕様書

型式  $\Delta$

機器

機器質量

現場名

系統名

仕様  
 材質 SGCC  
 t1.0

製品質量 ③:約11(kg)x2

表面処理  $\Delta$  焼付塗装/膜厚70 $\mu$ m以上  
 $\Delta$  (塗装色:機器近似色)

適用設置地域 一般/塩害/重塩害地域

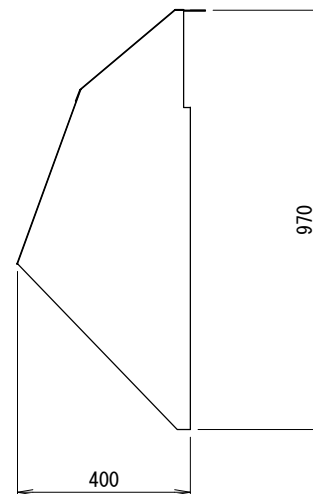
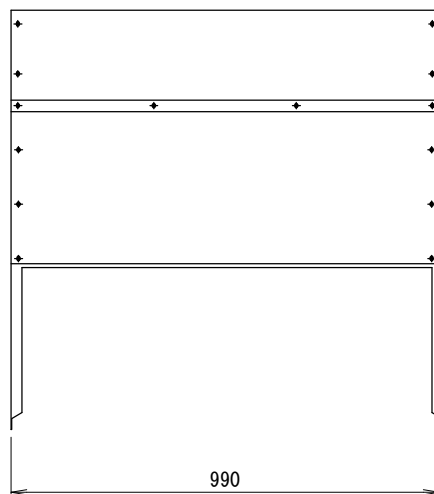
付属品  
 エスタイトネジ M5  
 タッピングネジ  $\phi$ 4

その他  
 現地組立式

設置の際、サービススペースとの兼ね合いをご確認下さい。

<防雪フード外形寸法図:背面吸込口>

③



	製品製造番号	取付要領書番号
①		
②		
③	MIT-0071	2MD87

番号	日付	改訂記事
$\Delta$	'17.09.14	配置寸法訂正
$\Delta$	'19.02.27	塗装色表記変更
$\Delta$	'21.01.12	型式削除

承認日	承認	設計	作図
'17.07.14	澤山	林	篠崎

ネミー株式会社

図番 2-MDB210B-K2

<注記>

- 以下の設計基準を厳守して製品を使用下さい。  
 地表面粗度区分: II, 設計基準風速:40m/s, 設計水平震度:2.0G, GL~製品頂点までの高さ:40m以下
- 建物屋上設置の際、建築基準法施行令第82条の5により、国土交通省告示平12建第1458号における屋根周辺部(※)への設置は不可となります。  
 ※平面の短辺長さと屋根高さの2倍の内いずれか小さな数値の10%の範囲(30mを超えるときは3mとする)。