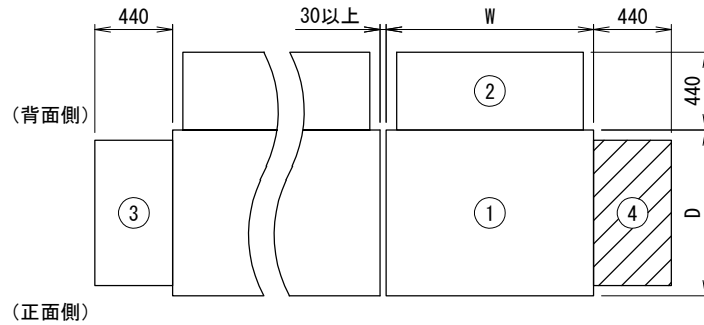


<防雪フード配置寸法図>

(斜線):本書対象防雪フード



設置の際、サービススペースとの兼ね合いをご確認下さい。 上面図

※W, D寸法は適用機種により異なりますので事前にご確認願います。

(代表) CAHV-P250AK-Hの時、W=914/D=759

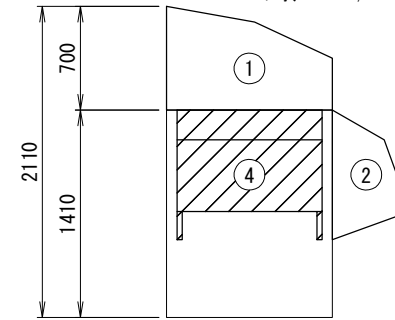
PUHV-RP224CM-Eの時、W=920/D=760

PURY-RP224SCM-Gの時、W=1220/D=760

PUHV-P450VSCM-E1の時、W=1750/D=760

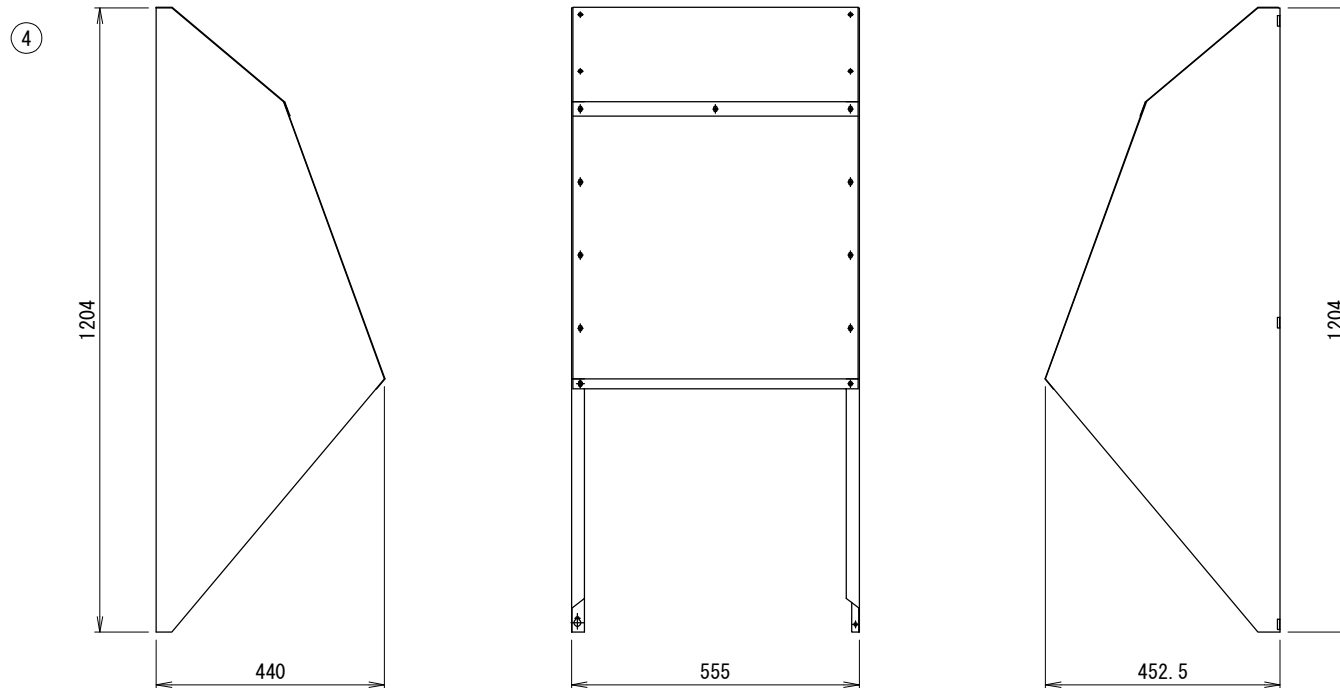
CAHV-P500AK-Hの時、W=1978/D=759

MCAV-P750Fの時、W=2591/D=760



右側面図

<防雪フード外形寸法図:右側面吸込口>



<注記>

1. 以下の設計基準を厳守して製品を使用下さい。

地表面粗度区分: II, 設計基準風速: 40m/s, 設計水平震度: 2. 0G, GL~製品頂点までの高さ: 40m以下

2. 建物屋上設置の際、建築基準法施行令第82条の5により、国土交通省告示平12建告第1458号における屋根周辺部(※)への設置は不可となります。

※平面の短辺長さと屋根高さの2倍の内いずれか小さな数値の10%の範囲(30mを超えるときは3mとする)。

防雪フード仕様書

型式	△		
機器			
機器質量			
現場名			
系統名			
仕様			
材質	SGCC	t1.0	
製品質量	④: 約11 (kg)		
表面処理	△ 焼付塗装/膜厚70 μm以上 △ (塗装色: 機器近似色)		
適用設置地域	一般/塩害/重塩害地域		
付属品			
エスタイトネジ	M5		
その他	現地組立式 単独設置及び組合せ・連続設置時		
	製品製造番号	取付要領書番号	
①			
②			
③			
④	MIT-0222	2MD150	
番号	日付	改訂記事	
△	'19. 02. 21	塗装色表記変更	
△	'21. 01. 12	型式削除	
承認日	承認	設計	作図
'17. 07. 14	加納	澤山	篠崎
ネミー株式会社			
図番	2-MDB248R-K2		