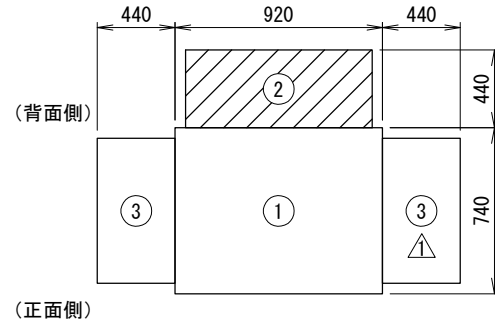
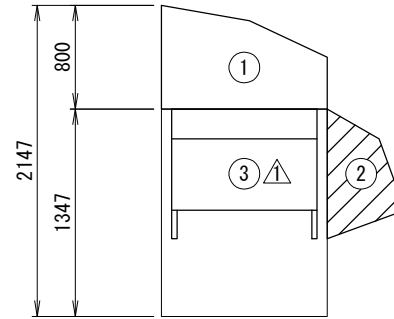


<防雪フード配置寸法図>
 (斜線:本書対象防雪フード)



上面図

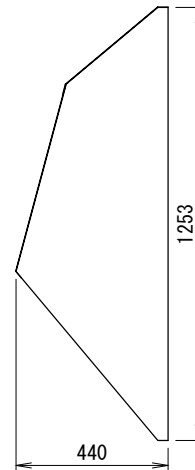
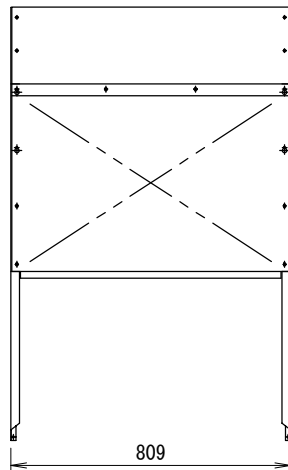


右側面図

設置の際、サービススペースとの兼ね合いをご確認ください。

<防雪フード外形寸法図:背面吸込口>

②



<注記> ⚠

1. 以下の設計基準を厳守して製品を使用ください。

地表面粗度区分: II, 設計基準風速: 40m/s, 設計水平震度: 2. 0G, GL~製品頂点までの高さ: 40m以下

2. 建物屋上設置の際、建築基準法施行令第82条の5により、国土交通省告示平12建告第1458号における屋根周辺部(※)への設置は不可となります。

※平面の短辺長さとして屋根高さの2倍の内いずれか小さな数値の10%の範囲(30mを超えるときは3mとする)。

3. 本製品を用いることによる室外機側の影響(アンカー部強度等)を事前に確認してください。

防雪フード仕様書

型式	⚠
機器	
機器質量	
現場名	
系統名	
仕様	
材質	SGCC t1.0
製品質量	②: 約14 (kg)
表面処理	⚠ 焼付塗装/膜厚70 μm以上 ⚠ (塗装色: 機器近似色)
適用設置地域	一般/塩害/重塩害地域
付属品	
エラストネジ	M5
その他	現地組立式

	製品製造番号	取付要領書番号
①		
②	MIT-0258	2MD202
③		

番号	日付	改訂記事
⚠	'18. 11. 16	注記追加, 尺度変更, 左右吸込口統合
⚠	'19. 02. 25	塗装色表記変更
⚠	'21. 01. 12	型式削除

承認日	承認	設計	作図
'17. 07. 14	加納	澤山	篠崎

ネミー株式会社

図番	2-MDB254B-K2
----	--------------