
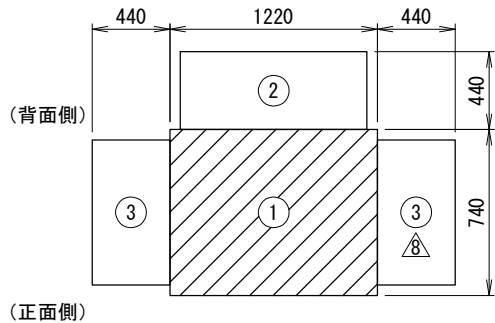
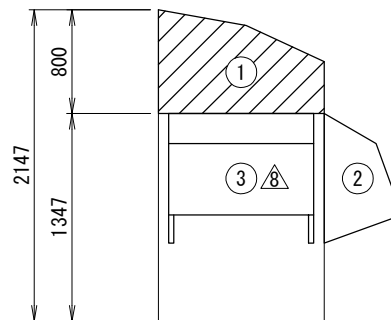


<防雪フード配置寸法図>

(:本書対象防雪フード)



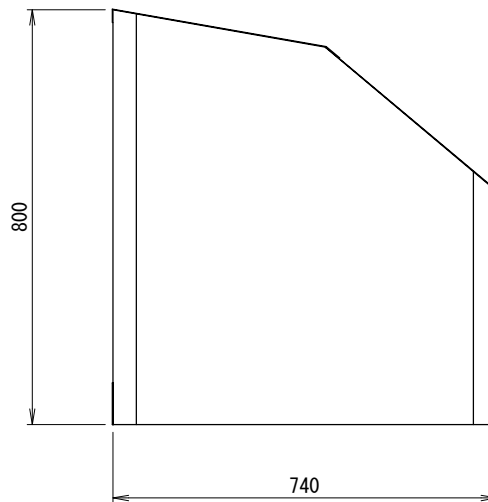
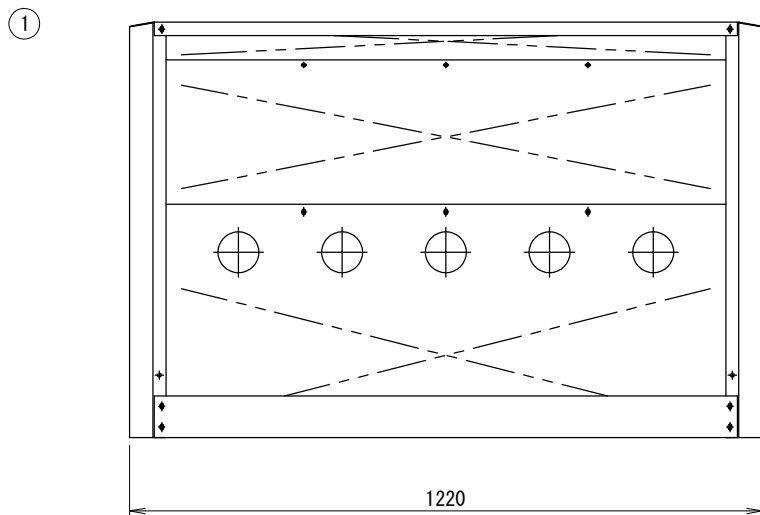
上面図




右側面図

設置の際、サービススペースとの兼ね合いをご確認ください。

<防雪フード外形寸法図:吹出口>



<注記> 

- 以下の設計基準を厳守して製品を使用ください。
地表面粗度区分: II, 設計基準風速: 40m/s, 設計水平震度: 2. 0G, GL~製品頂点までの高さ: 40m以下
- 建物屋上設置の際、建築基準法施行令第82条の5により、国土交通省告示平12建告第1458号における屋根周辺部(※)への設置は不可となります。
※平面の短辺長さとして屋根高さの2倍の内いずれか小さな数値の10%の範囲(30mを超えるときは3mとする)。

- 防雪フードは強風が吹き込まないよう設置してください。また、飛散対策としてワイヤー固定(先様御手配もしくは別売品)の併用を推奨いたします。
- 本製品を用いることによる室外機側の影響(アンカー部強度等)を事前に確認してください。

防雪フード仕様書

型式 

機器

機器質量

現場名

系統名

仕様
材質 SUS304
t1.0

製品質量 ①: 約24 (kg)

表面処理 脱脂処理

付属品 
エラストネジ M5

その他
現地組立式

	製品製造番号	取付要領書番号
①	MIT-0261	2MD205
②		
③		

番号	日付	改訂記事
	'15. 12. 25	図面構成変更, 付属品改訂
	'17. 07. 14	注記追加
	'18. 11. 16	注記追加, 左右吸込口統合
	'21. 01. 12	型式削除

承認日	承認	設計	作図
'11. 04. 07	橋本	澤山	倉持

ネミー株式会社

図番 2-MDB255T-E1