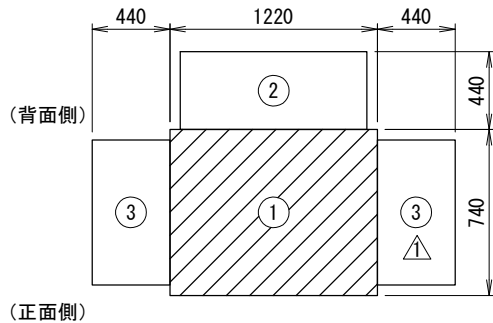
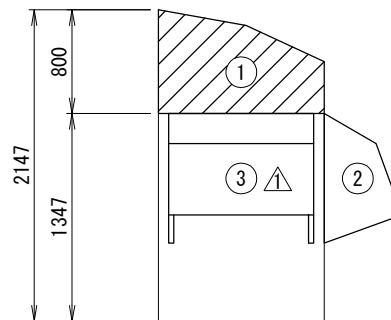


<防雪フード配置寸法図>

(斜線:本書対象防雪フード)



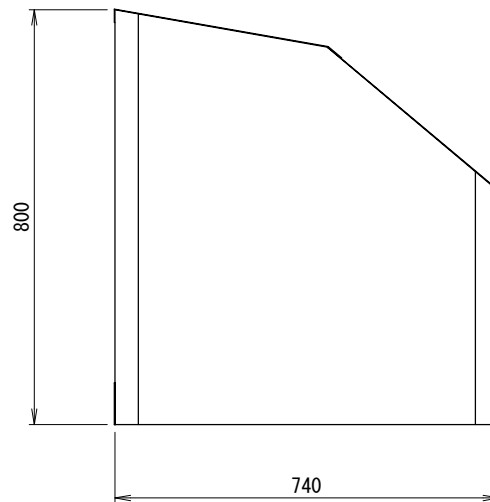
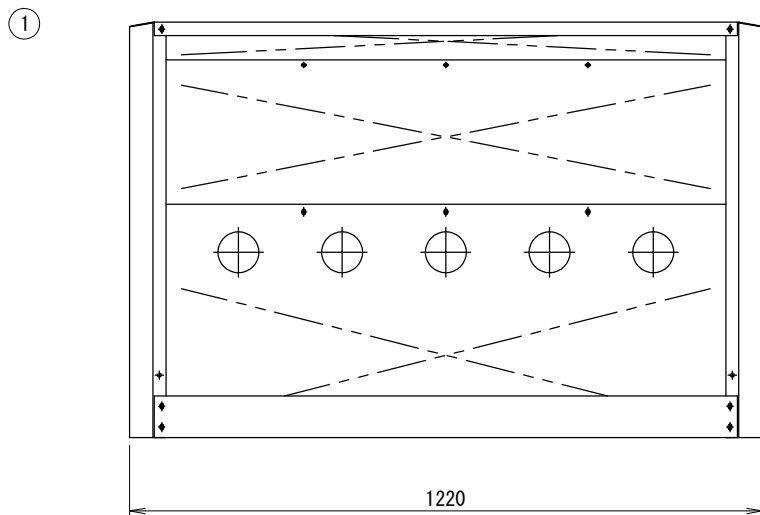
上面図



右側面図

設置の際、サービススペースとの兼ね合いをご確認ください。

<防雪フード外形寸法図:吹出口>



<注記> ⚠

1. 以下の設計基準を厳守して製品を使用ください。

地表面粗度区分: II, 設計基準風速: 40m/s, 設計水平震度: 2. 0G, GL~製品頂点までの高さ: 40m以下

2. 建物屋上設置の際、建築基準法施行令第82条の5により、国土交通省告示平12建告第1458号における屋根周辺部(※)への設置は不可となります。

※平面の短辺長さとして屋根高さの2倍の内いずれか小さな数値の10%の範囲(30mを超えるときは3mとする)。

3. 防雪フードは強風が吹き込まないよう設置してください。また、飛散対策としてワイヤー固定(先様御手配もしくは別売品)の併用を推奨いたします。

4. 本製品を用いることによる室外機側の影響(アンカー部強度等)を事前に確認してください。

防雪フード仕様書

型式 ⚠

機器

機器質量

現場名

系統名

仕様

材質 SGCC
t1.0

製品質量 ①: 約24 (kg)

表面処理 ⚠ 焼付塗装/膜厚70 μm以上
⚠ (塗装色: 機器近似色)

適用設置地域 一般/塩害/重塩害地域

付属品

エスタイトネジ M5

その他

現地組立式

	製品製造番号	取付要領書番号
①	MIT-0261	2MD205
②		
③		

番号	日付	改訂記事
⚠	'18. 11. 16	注記追加, 左右吸込口統合
⚠	'19. 02. 25	塗装色表記変更
⚠	'21. 01. 12	型式削除

承認日	承認	設計	作図
'17. 07. 14	加納	澤山	篠崎

ネミー株式会社

図番 2-MDB255T-K2