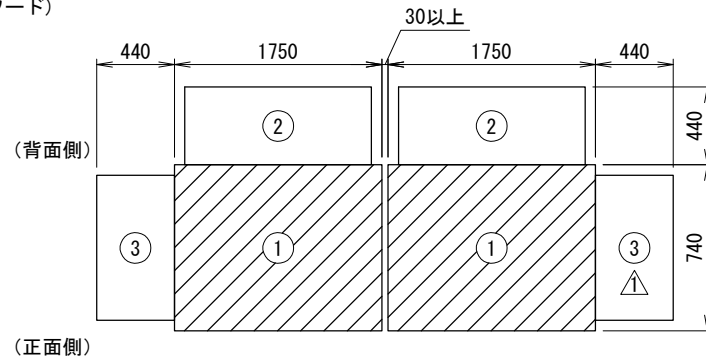
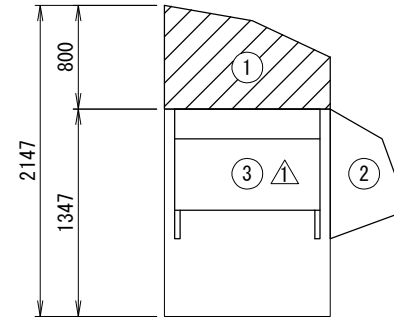


<防雪フード配置寸法図>

(斜線:本書対象防雪フード)



上面図

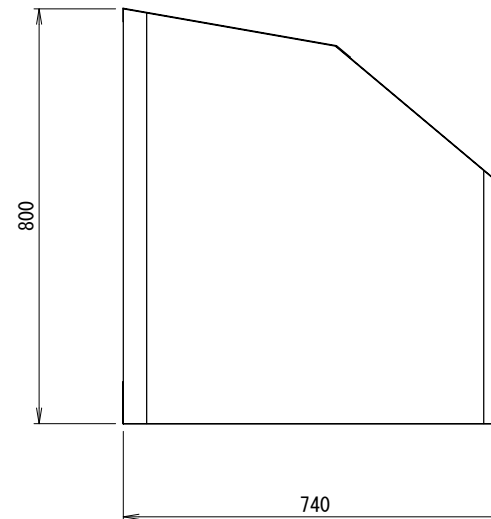
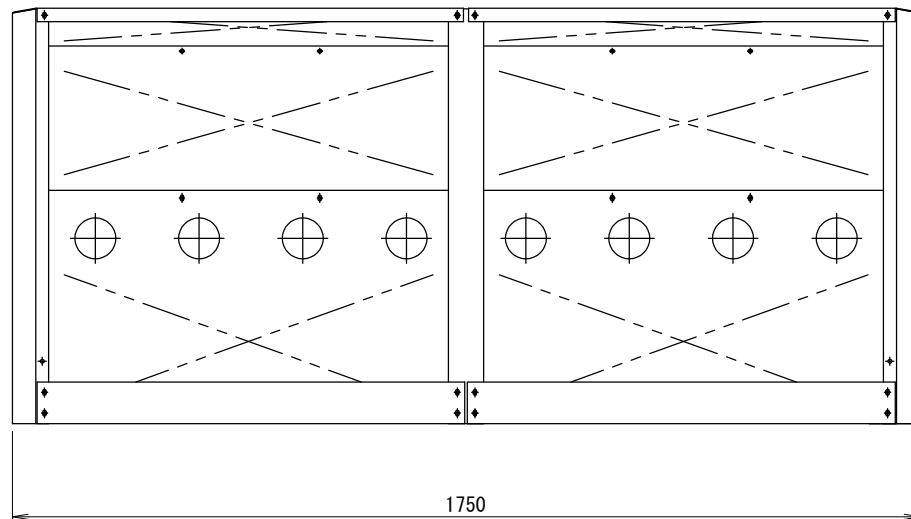


右側面図

設置の際、サービススペースとの兼ね合いをご確認ください。

<防雪フード外形寸法図:吹出口>

①



<注記> ⚠

1. 以下の設計基準を厳守して製品を使用ください。

地表面粗度区分: II, 設計基準風速: 40m/s, 設計水平震度: 2. 0G, GL~製品頂点までの高さ: 40m以下

2. 建物屋上設置の際、建築基準法施行令第82条の5により、国土交通省告示平12建告第1458号における屋根周辺部(※)への設置は不可となります。

※平面の短辺長さとして屋根高さの2倍の内いづれか小さな数値の10%の範囲(30mを超えるときは3mとする)。

3. 防雪フードは強風が吹き込まないよう設置してください。また、飛散対策としてワイヤー固定(先様御手配もしくは別売品)の併用を推奨いたします。

4. 本製品を用いることによる室外機側の影響(アンカー部強度等)を事前に確認してください。

防雪フード仕様書

型式	△		
機器			
機器質量			
現場名			
系統名			
仕様			
材質	SGCC t1.0		
製品質量	①: 約33(kg) x2		
表面処理	△ 焼付塗装/膜厚70μm以上 △ (塗装色: 機器近似色)		
適用設置地域	一般/塩害/重塩害地域		
付属品	エスタイトネジ M5		
その他	現地組立式		
	製品製造番号	取付要領書番号	
①	MIT-0260	2MD198	
②			
③			
番号	日付	改訂記事	
△	'18. 11. 16	注記追加, 左右吸込口統合	
△	'19. 02. 25	塗装色表記変更	
△	'21. 01. 12	型式追加	
承認日	承認	設計	作図
'17. 07. 14	加納	澤山	篠崎
ネミー株式会社			
図番	2-MDB260T-K2		