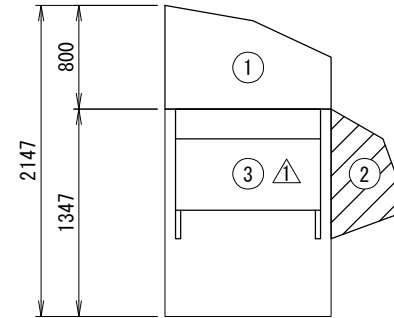
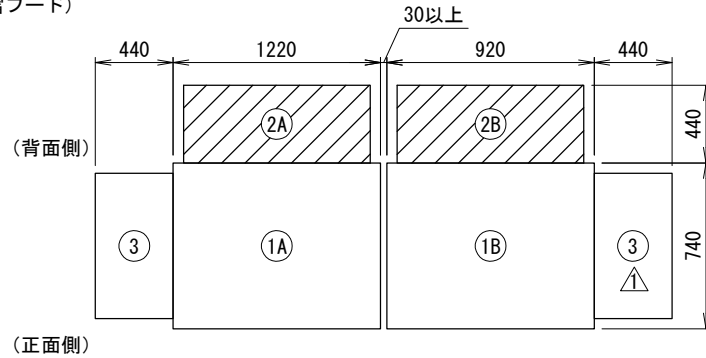


<防雪フード配置寸法図>

(斜線):本書対象防雪フード



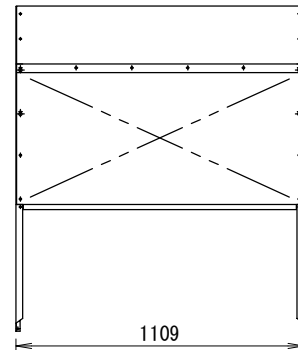
上面図

右側面図

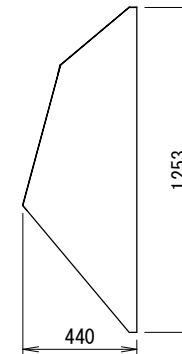
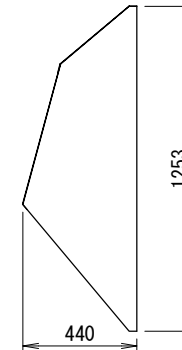
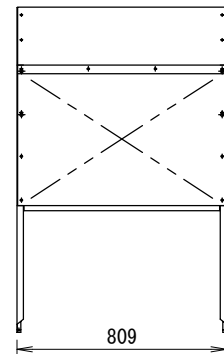
設置の際、サービススペースとの兼ね合いをご確認ください。

<防雪フード外形寸法図:背面吸込口>

②A



②B



<注記> ⚠

- 以下の設計基準を厳守して製品を使用ください。  
地表面粗度区分: II, 設計基準風速: 40m/s, 設計水平震度: 2. 0G, GL~製品頂点までの高さ: 40m以下
- 建物屋上設置の際、建築基準法施行令第82条の5により、国土交通省告示平12建告第1458号における屋根周辺部(※)への設置は不可となります。  
※平面の短辺長さとして屋根高さの2倍の内いづれか小さな数値の10%の範囲(30mを超えるときは3mとする)。

3. 本製品を用いることによる室外機側の影響(アンカー一部強度等)を事前に確認してください。

防雪フード仕様書

型式	⚠		
機器			
機器質量			
現場名			
系統名			
仕様			
材質	SGCC	t1.0	
製品質量	②A: 約16(kg), ②B: 約14(kg)		
表面処理	⚠ 焼付塗装/膜厚70μm以上 ⚠ (塗装色: 機器近似色)		
適用設置地域	一般/塩害/重塩害地域		
付属品	エスタイトネジ M5		
その他	現地組立式		
	製品製造番号	取付要領書番号	
①	A		
	B		
②	A	MIT-0257	2MD203
	B	MIT-0258	2MD202
③			
番号	日付	改訂記事	
⚠	'18.11.20	左右吸込口統合、注記追加	
⚠	'19.02.20	塗装色表記変更	
⚠	'21.01.12	型式削除	
承認日	承認	設計	作図
'17.07.14	加納	澤山	篠崎
ネミー株式会社			
図番	2-MDB263B-K2		