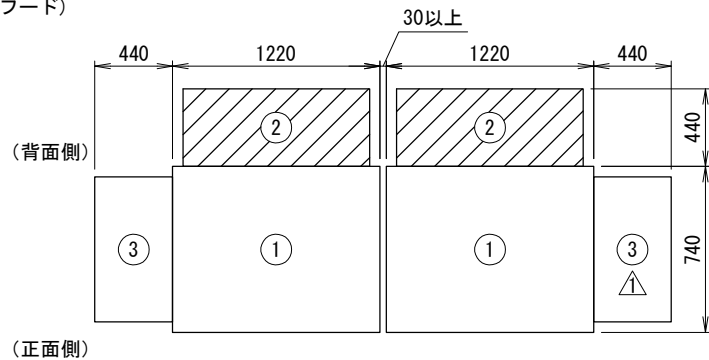
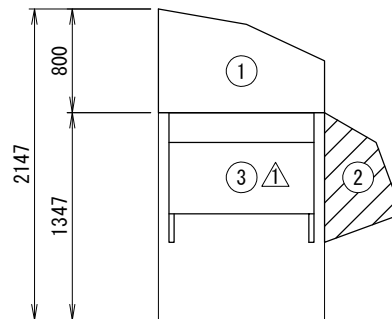


<防雪フード配置寸法図>

(斜線):本書対象防雪フード



上面図

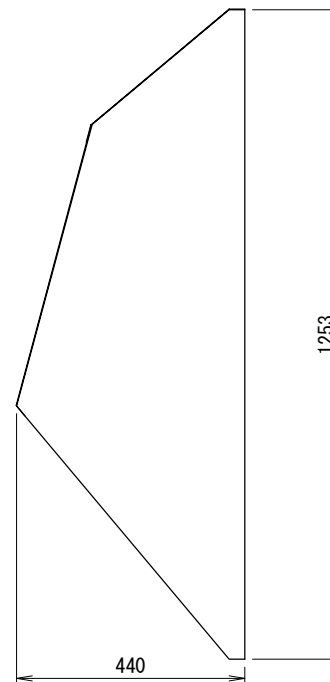
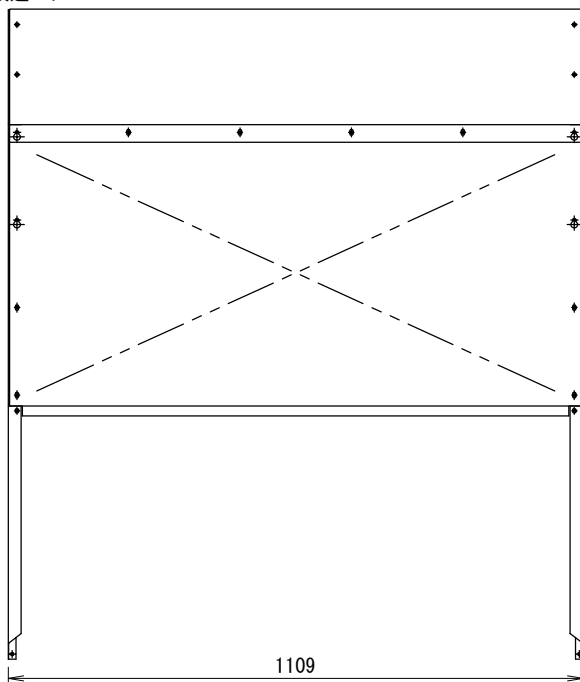


右側面図

設置の際、サービススペースとの兼ね合いをご確認ください。

<防雪フード外形寸法図:背面吸込口>

②



<注記> ⚠

1. 以下の設計基準を厳守して製品を使用ください。

地表面粗度区分: II, 設計基準風速: 40m/s, 設計水平震度: 2. 0G, GL~製品頂点までの高さ: 40m以下

2. 建物屋上設置の際、建築基準法施行令第82条の5により、国土交通省告示平12建告第1458号における屋根周辺部(※)への設置は不可となります。

※平面の短辺長さとして屋根高さの2倍の内いづれか小さな数値の10%の範囲(30mを超えるときは3mとする)。

3. 本製品を用いることによる室外機側の影響(アンカー部強度等)を事前に確認してください。

防雪フード仕様書

型式 ⚠

機器

機器質量

現場名

系統名

仕様

材質 SGCC  
t1.0

製品質量 ②: 約16(kg) x2

表面処理 ⚠ 焼付塗装/膜厚70μm以上  
⚠ (塗装色: 機器近似色)

適用設置地域 一般/塩害/重塩害地域

付属品

エスタイトネジ M5

その他

現地組立式

|   | 製品製造番号   | 取付要領書番号 |
|---|----------|---------|
| ① |          |         |
| ② | MIT-0257 | 2MD203  |
| ③ |          |         |

| 番号 | 日付          | 改訂記事          |
|----|-------------|---------------|
| ⚠  | '18. 11. 20 | 注記追加, 左右吸込口統合 |
| ⚠  | '19. 02. 25 | 塗装色表記変更       |
| ⚠  | '21. 01. 12 | 型式削除          |

| 承認日         | 承認 | 設計 | 作図 |
|-------------|----|----|----|
| '17. 07. 14 | 加納 | 澤山 | 篠崎 |

ネミー株式会社

図番 2-MDB264B-K2