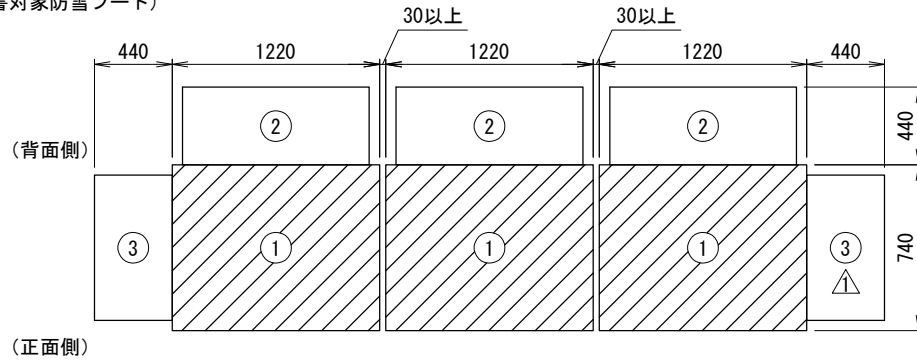


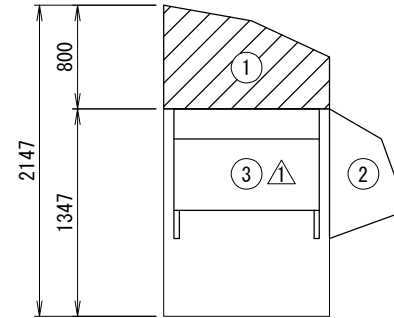
<防雪フード配置寸法図>

(斜線:本書対象防雪フード)



上面図

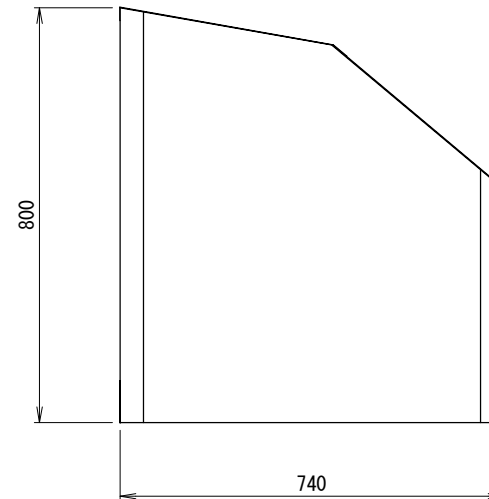
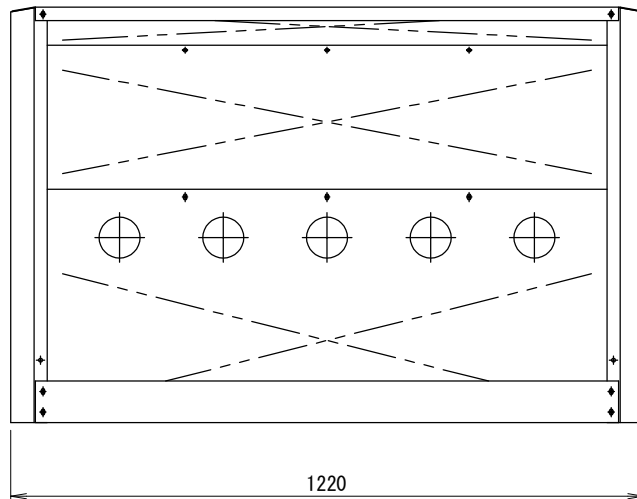
設置の際、サービススペースとの兼ね合いをご確認ください。



右側面図

<防雪フード外形寸法図:吹出口>

①



<注記> ⚠

1. 以下の設計基準を厳守して製品を使用ください。

地表面粗度区分: II, 設計基準風速: 40m/s, 設計水平震度: 2. 0G, GL~製品頂点までの高さ: 40m以下

2. 建物屋上設置の際、建築基準法施行令第82条の5により、国土交通省告示平12建告第1458号における屋根周辺部(※)への設置は不可となります。

※平面の短辺長さとし屋根高さの2倍の内いずれか小さな数値の10%の範囲(30mを超えるときは3mとする)。

3. 防雪フードは強風が吹き込まないよう設置してください。また、飛散対策としてワイヤー固定(先様御手配もしくは別売品)の併用を推奨いたします。

4. 本製品を用いることによる室外機側の影響(アンカー部強度等)を事前に確認してください。

防雪フード仕様書

| | | | |
|-------------|-----------------------------------|---------------|----|
| 型式 | ⚠ | | |
| 機器 | | | |
| 機器質量 | | | |
| 現場名 | | | |
| 系統名 | | | |
| 仕様 | | | |
| 材質 | SGCC t1.0 | | |
| 製品質量 | ①: 約24(kg) x3 | | |
| 表面処理 | ⚠ 焼付塗装/膜厚70μm以上 ⚠ (塗装色: 機器近似色) | | |
| 適用設置地域 | 一般/塩害/重塩害地域 | | |
| 付属品 | エスタイトネジ M5 | | |
| その他 | 現地組立式 | | |
| | 製品製造番号 | 取付要領書番号 | |
| ① | MIT-0261 | 2MD205 | |
| ② | | | |
| ③ | | | |
| 番号 | 日付 | 改訂記事 | |
| ⚠ | '18. 11. 16 | 注記追加, 左右吸込口統合 | |
| ⚠ | '19. 02. 20 | 塗装色表記変更 | |
| ⚠ | '21. 01. 12 | 型式追加 | |
| | | | |
| | | | |
| 承認日 | 承認 | 設計 | 作図 |
| '17. 07. 14 | 加納 | 澤山 | 篠崎 |
| ネミー株式会社 | | | |
| 図番 | 2-MDB267T-K2 | | |