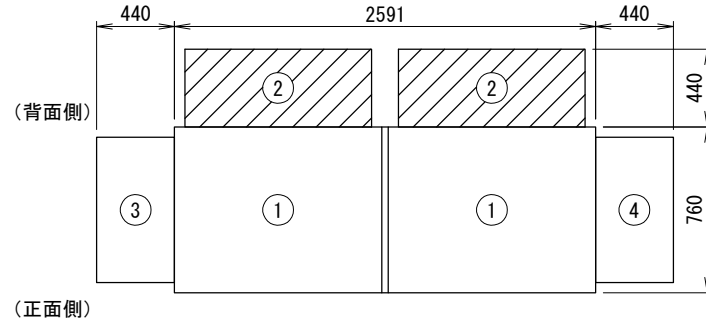
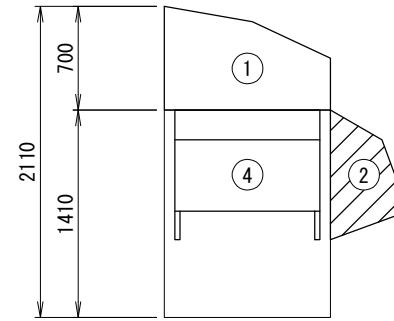


<防雪フード配置寸法図>

(斜線:本書対象防雪フード)



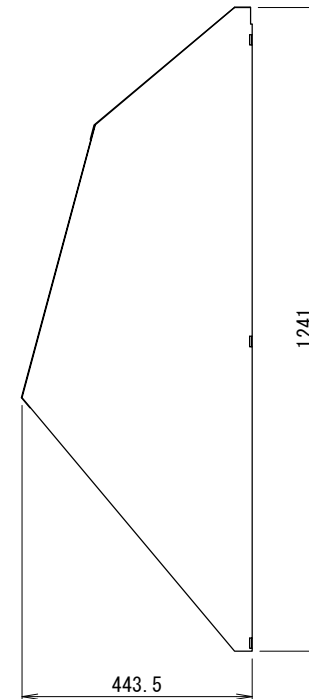
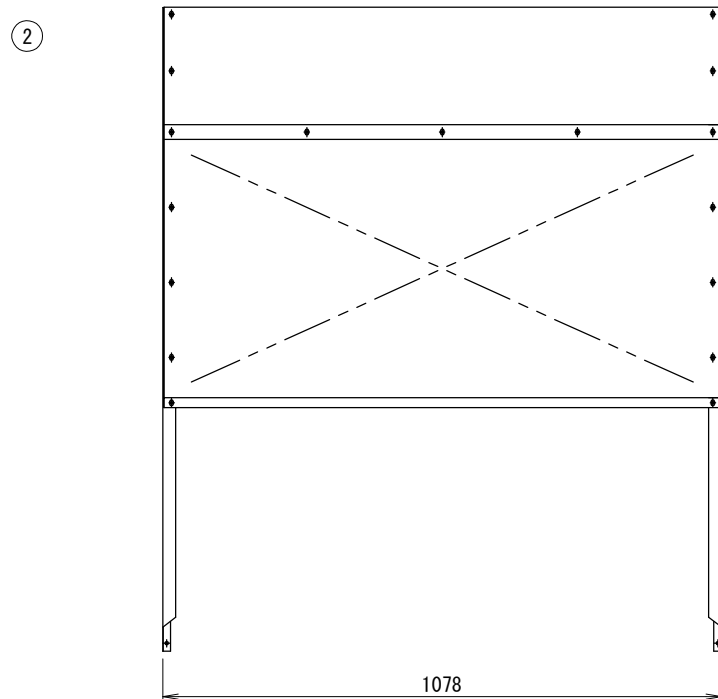
上面図



右側面図

設置の際、サービススペースとの兼ね合いをご確認下さい。

<防雪フード外形寸法図:背面吸込口>



<注記> ㉓

1. 以下の設計基準を厳守して製品を使用下さい。

地表面粗度区分: II, 設計基準風速: 40m/s, 設計水平震度: 2.0G, GL~製品頂点までの高さ: 40m以下

2. 建物屋上設置の際、建築基準法施行令第82条の5により、国土交通省告示平12建告第1458号における屋根周辺部(※)への設置は不可となります。

※平面の短辺長さや屋根高さの2倍の内いずれか小さな数値の10%の範囲(30mを超えるときは3mとする)。

防雪フード仕様書

| | | | |
|-----------|----------------|---------|----|
| 型式 | ㉔ | | |
| 機器 | | | |
| 機器質量 | | | |
| 現場名 | | | |
| 系統名 | | | |
| 仕様 | | | |
| 材質 | SUS304 t1.0 | | |
| 製品質量 | ②: 約15(kg) x2 | | |
| 表面処理 | 脱脂処理 | | |
| 付属品 | | | |
| ESTAイトネジ | M5 | | |
| その他 | 現地組立式 | | |
| | 製品製造番号 | 取付要領書番号 | |
| ① | | | |
| ② | MIT-0231 | 2MD179 | |
| ③ | | | |
| ④ | | | |
| 番号 | 日付 | 改訂記事 | |
| ㉔ | '15.12.25 | 図面構成変更 | |
| ㉓ | '17.07.14 | 注記追加 | |
| ㉔ | '21.01.12 | 型式削除 | |
| | | | |
| | | | |
| 承認日 | 承認 | 設計 | 作図 |
| '12.08.06 | 橋本 | 澤山 | 井上 |
| ネミー株式会社 | | | |
| 図番 | 2-MDB284B-E1 | | |