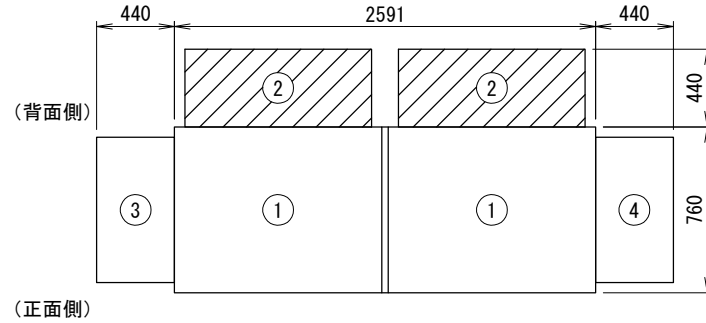
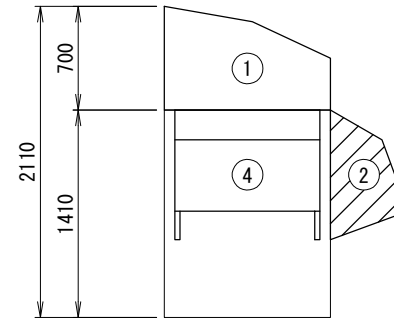


<防雪フード配置寸法図>

(斜線:本書対象防雪フード)



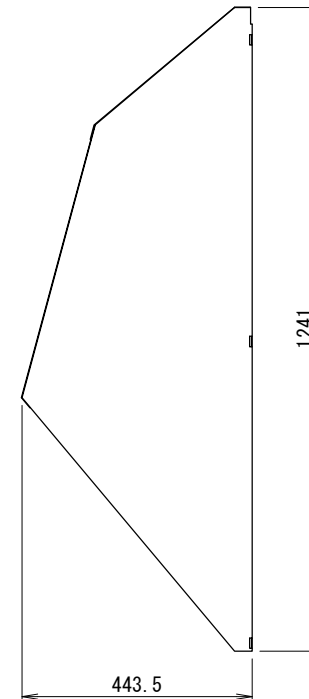
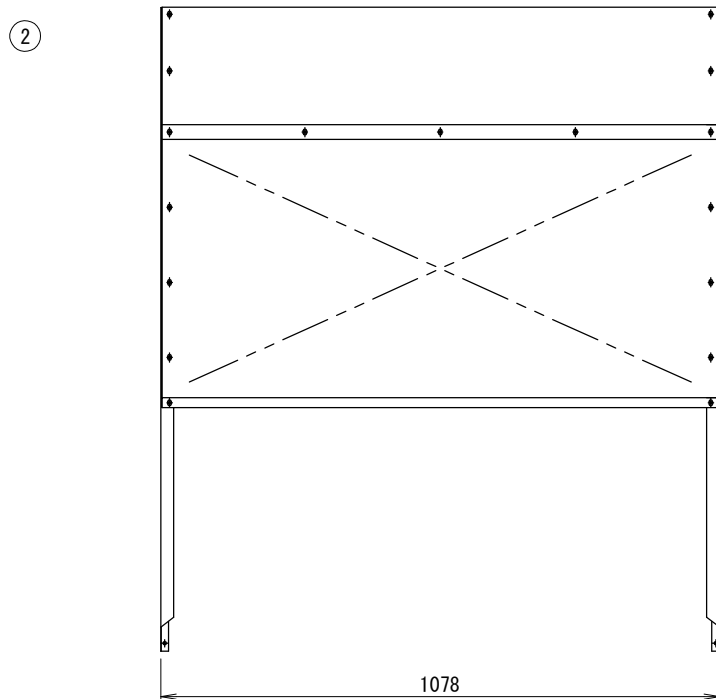
上面図



右側面図

設置の際、サービススペースとの兼ね合いをご確認下さい。

<防雪フード外形寸法図:背面吸込口>



<注記>

- 以下の設計基準を厳守して製品を使用下さい。
地表面粗度区分: II, 設計基準風速: 40m/s, 設計水平震度: 2.0G, GL~製品頂点までの高さ: 40m以下
- 建物屋上設置の際、建築基準法施行令第82条の5により、国土交通省告示平12建告第1458号における屋根周辺部(※)への設置は不可となります。
※平面の短辺長さとして屋根高さの2倍の内いずれか小さな数値の10%の範囲(30mを超えるときは3mとする)。

防雪フード仕様書

型式	△		
機器			
機器質量			
現場名			
系統名			
仕様			
材質	SGCC	t1.0	
製品質量	②約15(kg)x2		
表面処理	△焼付塗装/膜厚70μm以上 △(塗装色:機器近似色)		
適用設置地域	一般/塩害/重塩害地域		
付属品			
エスタイトネジ	M5		
その他	現地組立式		
	製品製造番号	取付要領書番号	
①			
②	MIT-0231	2MD179	
③			
④			
番号	日付	改訂記事	
△	'19.02.25	塗装色表記変更	
△	'21.01.12	型式削除	
承認日	承認	設計	作図
'17.07.14	加納	澤山	篠崎
ネミー株式会社			
図番	2-MDB284B-K2		