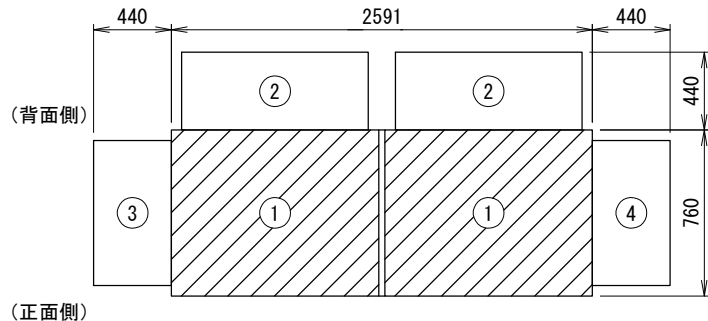
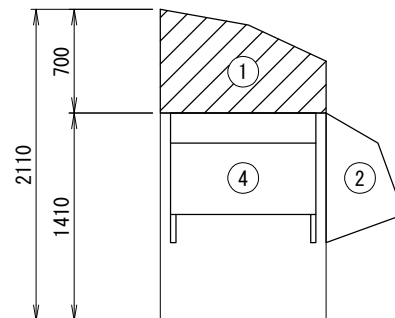


<防雪フード配置寸法図>

(斜線:本書対象防雪フード)



上面図

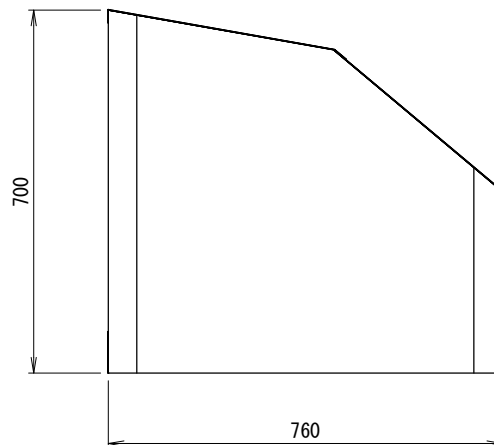
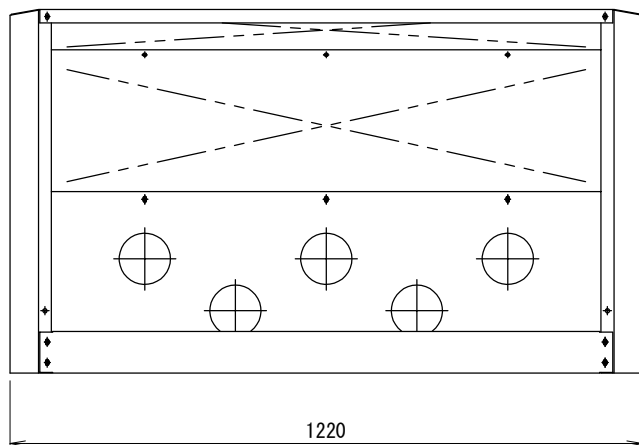


右側面図

設置の際、サービススペースとの兼ね合いをご確認下さい。

<防雪フード外形寸法図:吹出口>

①



<注記> ㉓

1. 以下の設計基準を厳守して製品を使用下さい。

地表面粗度区分: II, 設計基準風速: 40m/s, 設計水平震度: 2. 0G, GL~製品頂点までの高さ: 40m以下

2. 建物屋上設置の際、建築基準法施行令第82条の5により、国土交通省告示平12建告第1458号における屋根周辺部(※)への設置は不可となります。

※平面の短辺長さとして屋根高さの2倍の内いづれか小さな数値の10%の範囲(30mを超えるときは3mとする)。

3. 防雪フードは強風が吹き込まないよう設置して下さい。また、飛散対策としてワイヤー固定(先様御手配もしくは別売品)の併用を推奨致します。

防雪フード仕様書

型式 ㉔

機器

機器質量

現場名

系統名

仕様

材質 SUS304
t1.0

製品質量 ①: 約22(kg) x2

表面処理 脱脂処理

付属品 ㉕

エラストネジ M5

その他

現地組立式

	製品製造番号	取付要領書番号
①	MIT-0061	2MD80#2
②		
③		
④		

番号	日付	改訂記事
㉖	'15. 12. 25	図面構成変更, 製品仕様改訂
㉗	'17. 07. 14	注記追加
㉘	'21. 01. 12	型式削除

承認日	承認	設計	作図
'12. 08. 06	橋本	澤山	井上

ネミー株式会社

図番 2-MDB284T-E1