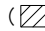
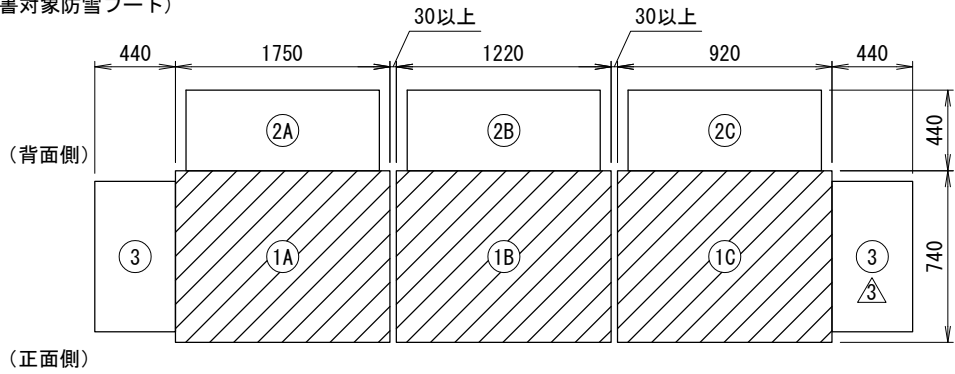
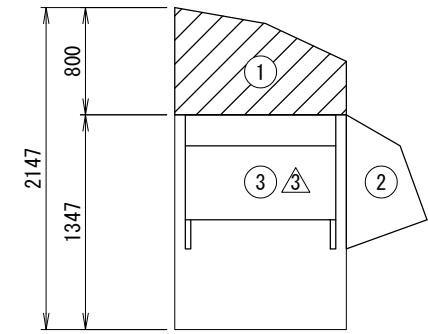


<防雪フード配置寸法図>

(:本書対象防雪フード)



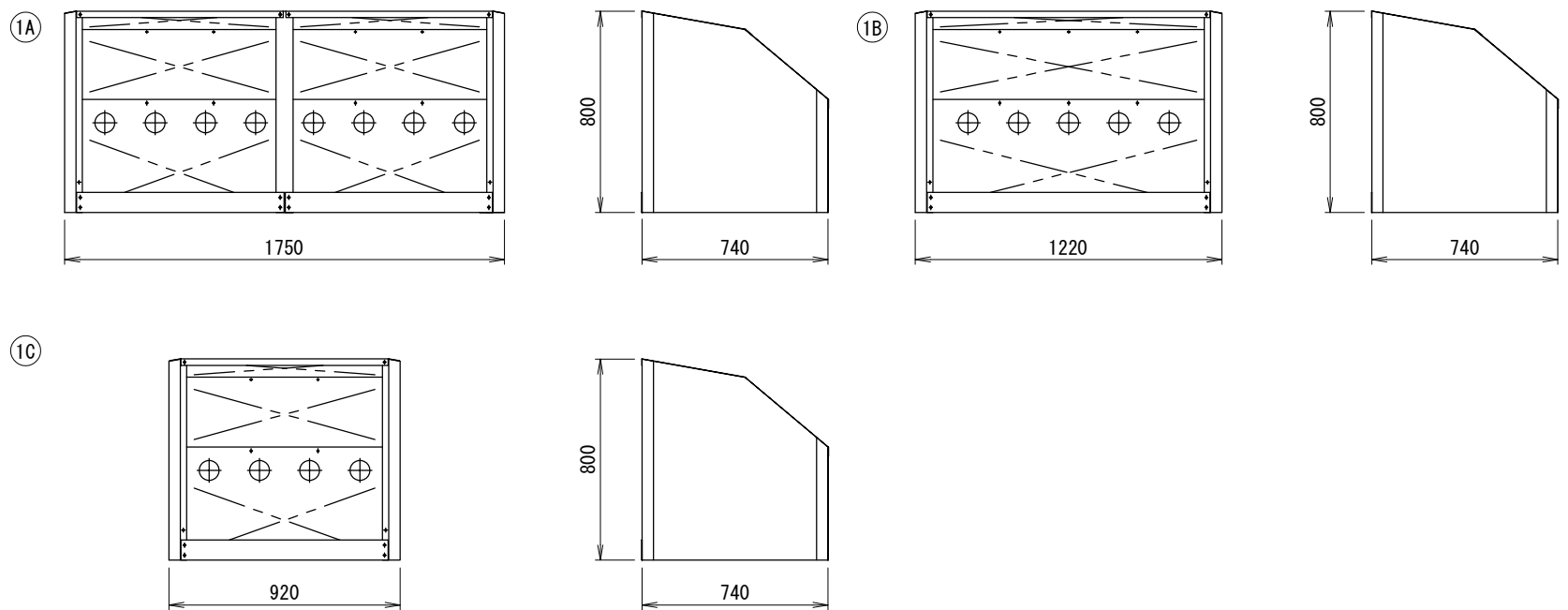
上面図

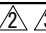



右側面図

設置の際、サービススペースとの兼ね合いをご確認ください。

<防雪フード外形寸法図:吹出口>

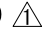


<注記>  

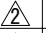
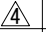
- 以下の設計基準を厳守して製品を使用ください。
地表面粗度区分: II, 設計基準風速: 40m/s, 設計水平震度: 2. 0G, GL~製品頂点までの高さ: 40m以下
- 建物屋上設置の際、建築基準法施行令第82条の5により、国土交通省告示第12建告第1458号における屋根周辺部(※)への設置は不可となります。
※平面の短辺長さとして屋根高さの2倍の内いずれか小さな数値の10%の範囲(30mを超えるときは3mとする)。
- 防雪フード(吹出口用)は強風が吹き込まないように設置してください。また、飛散対策としてワイヤー固定(先様御手配もしくは別売品)の併用を推奨いたします。
- 本製品を用いることによる室外機側の影響(アンカー一部強度等)を事前に確認してください。

防雪フード仕様書

型式	
機器	
機器質量	
現場名	
系統名	
仕様	
材質	SUS30 t1.
製品質量	①A: 約33 (kg) ①B: 約24 (kg) ①C: 約21 (kg)
表面処理	脱脂処理

付属品	
エスタイトネジ	M
その他	現地組立式

	製品製造番号	取付要領書番!
①	A MIT-0260	2MD198
	B MIT-0261	2MD205
	C MIT-0262	2MD204
②	A	
	B	
	C	
③		

番号	日付	改訂記事
	' 15. 12. 25	図面構成変更, 付属品改訂
	' 17. 07. 14	注記追加
	' 18. 11. 20	左右吸込口統合、注記追加
	' 21. 01. 12	型式削除

承認日	承認	設計	作図
' 13. 10. 03	今	澤山	三塚

ネミー株式会社

図番	2-MDB294T-E1
----	--------------

製品仕様は改良の為、予告無く変更する場合があります