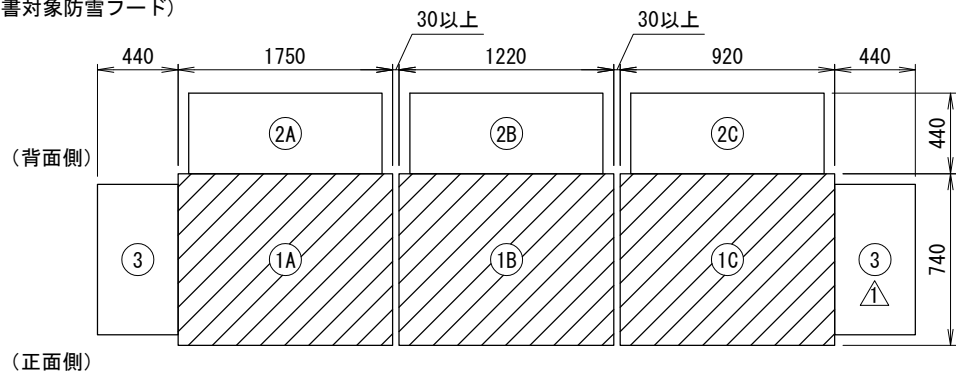
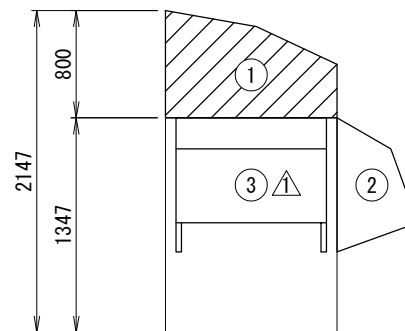


<防雪フード配置寸法図>

(斜線部:本書対象防雪フード)



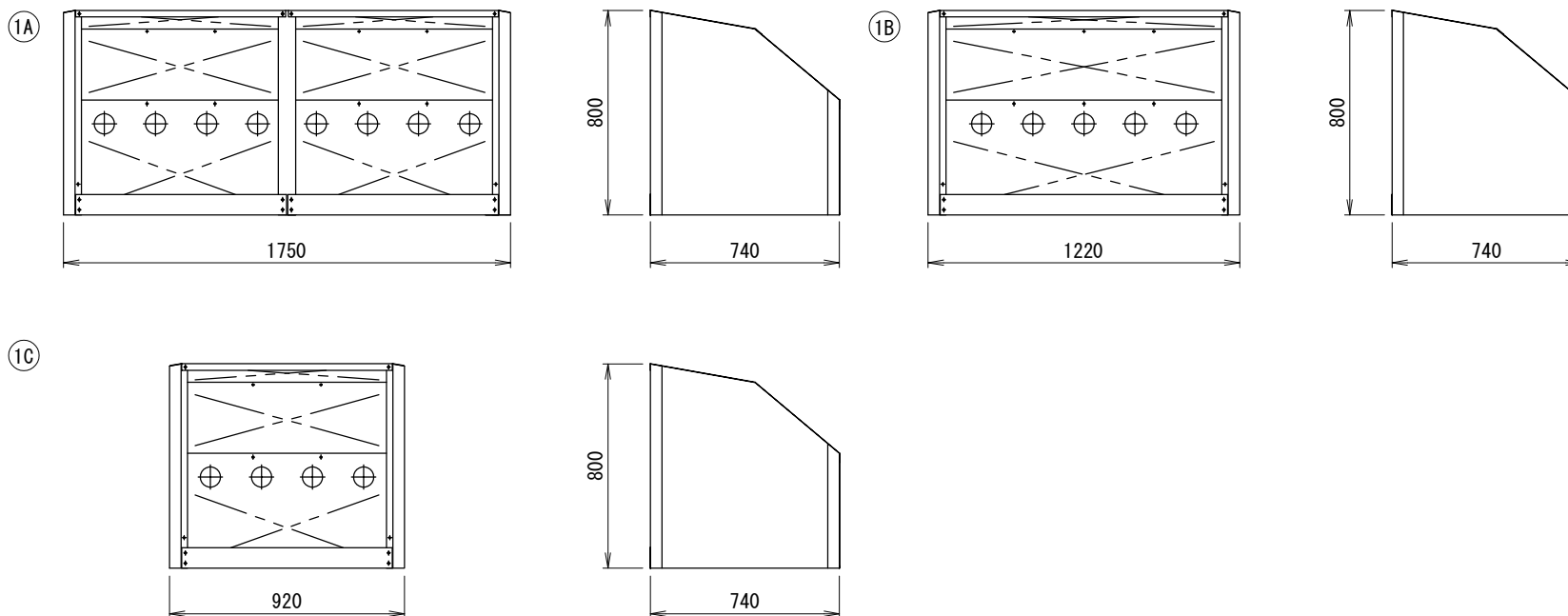
上面図



右側面図

設置の際、サービススペースとの兼ね合いをご確認ください。

<防雪フード外形寸法図:吹出口>



<注記>

- 以下の設計基準を厳守して製品を使用ください。
地表面粗度区分: II, 設計基準風速: 40m/s, 設計水平震度: 2.0G, GL~製品頂点までの高さ: 40m以下
- 建物屋上設置の際、建築基準法施行令第82条の5により、国土交通省告示平12建第1458号における屋根周辺部(※)への設置は不可となります。
※平面の短辺長さとして屋根高さの2倍の内いずれか小さな数値の10%の範囲(30mを超えるときは3mとする)。
- 防雪フード(吹出口用)は強風が吹き込まないように設置してください。また、飛散対策としてワイヤー固定(先様御手配もしくは別売品)の併用を推奨いたします。
- 本製品を用いることによる室外機側の影響(アンカー一部強度等)を事前に確認してください。

防雪フード仕様書

型式	△		
機器			
機器質量			
現場名			
系統名			
仕様			
材質	SGC t1.		
製品質量	①A: 約33(kg) ①B: 約24(kg) ①C: 約21(kg)		
表面処理	△ 焼付塗装/膜厚70μm以上 △ (塗装色: 機器近似色)		
適用設置地域	一般/塩害/重塩害地		
付属品	エスタイトネジ M		
その他	現地組立式		
	製品製造番号	取付要領書番!	
①	A	MIT-0260	2MD198
	B	MIT-0261	2MD205
	C	MIT-0262	2MD204
②	A		
	B		
	C		
③			
番号	日付	改訂記事	
△1	'18. 11. 20	左右吸込口統合、注記追加	
△2	'19. 02. 20	塗装色表記変更	
△3	'21. 01. 12	型式削除	
承認日	承認	設計	作図
'17. 07. 14	加納	澤山	篠崎
ネミー株式会社			
図番	2-MDB294T-K2		