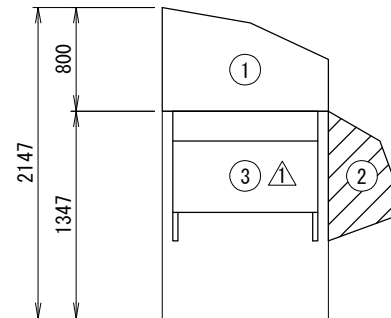
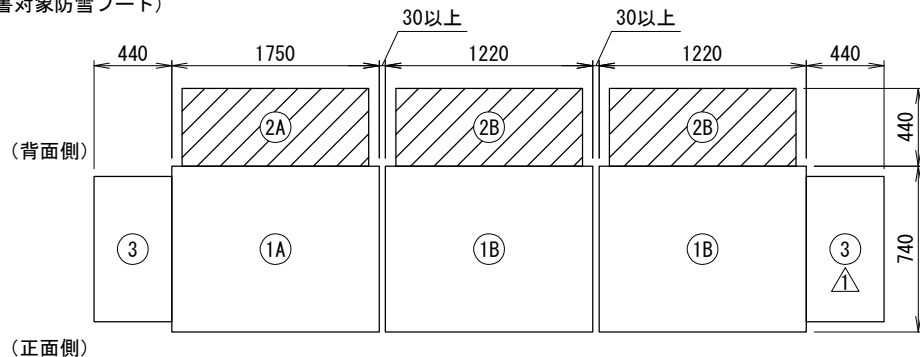


<防雪フード配置寸法図>

(斜線):本書対象防雪フード

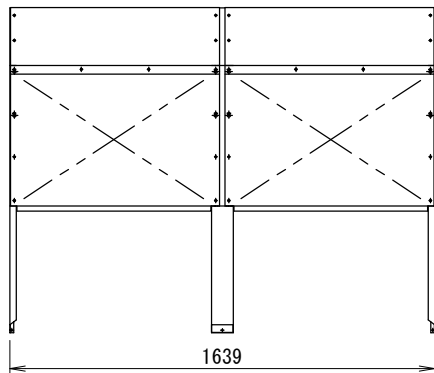


設置の際、サービススペースとの兼ね合いをご確認ください。
上面図

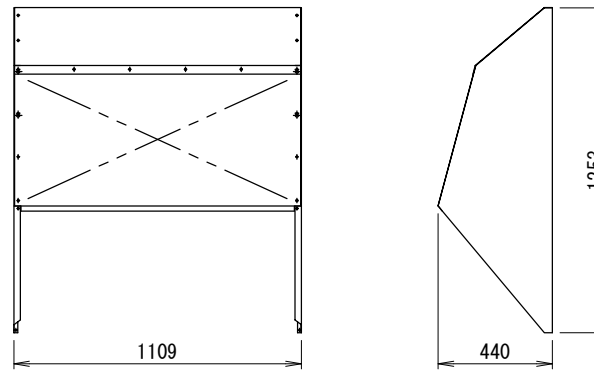
右側面図

<防雪フード外形寸法図:背面吸込口>

②A



②B



<注記> ⚠

- 以下の設計基準を厳守して製品を使用ください。
地表面粗度区分: II, 設計基準風速: 40m/s, 設計水平震度: 2. 0G, GL~製品頂点までの高さ: 40m以下
- 建物屋上設置の際、建築基準法施行令第82条の5により、国土交通省告示平12建告第1458号における屋根周辺部(※)への設置は不可となります。
※平面の短辺長さとして屋根高さの2倍の内いづれか小さな数値の10%の範囲(30mを超えるときは3mとする)。

3. 本製品を用いることによる室外機側の影響(アンカー部強度等)を事前に確認してください。

防雪フード仕様書

型式 ⚠

機器

機器質量

現場名

系統名

仕様

材質 SGCC
t1.0

製品質量 ②A: 約23(kg), ②B: 約16(kg) x2

表面処理 ⚠ 焼付塗装/膜厚70μm以上
⚠ (塗装色: 機器近似色)

適用設置地域 一般/塩害/重塩害地域

付属品

エスタイトネジ M5

その他

現地組立式

		製品製造番号	取付要領書番号
①	A		
	B		
②	A	MIT-0259	2MD201
	B	MIT-0257	2MD203
③			

番号	日付	改訂記事
⚠	'18. 11. 20	左右吸込口統合、注記追加
⚠	'19. 02. 20	塗装色表記変更
⚠	'21. 01. 12	型式削除

承認日	承認	設計	作図
'17. 07. 14	加納	澤山	篠崎

承認日 承認 設計 作図

'17. 07. 14 加納 澤山 篠崎

ネミー株式会社

図番 2-MDB295B-K2

製品仕様は改良の為、予告無く変更する場合があります。