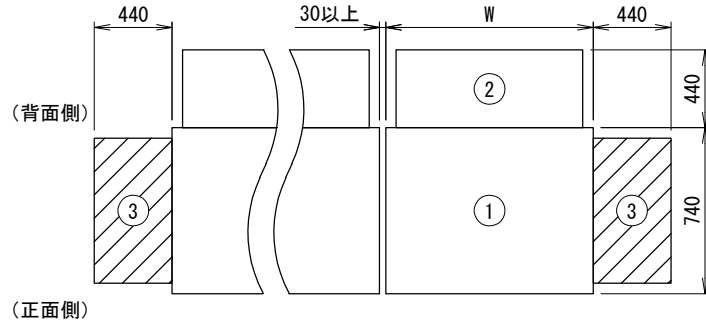


<防雪フード配置寸法図>

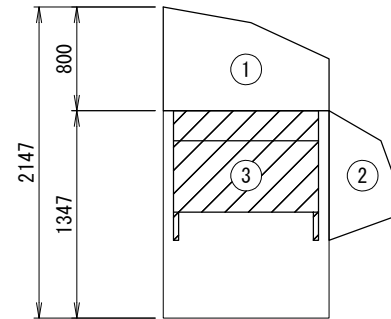
③:本書対象防雪フード(片側のみ)



上面図

※W寸法は適用機種により異なりますので事前に確認してください。

(代表)PUHV-EP224DM-Eの時、W=920
PUHV-EP280DM-Eの時、W=1220
PUHV-P450DM-Eの時、W=1750

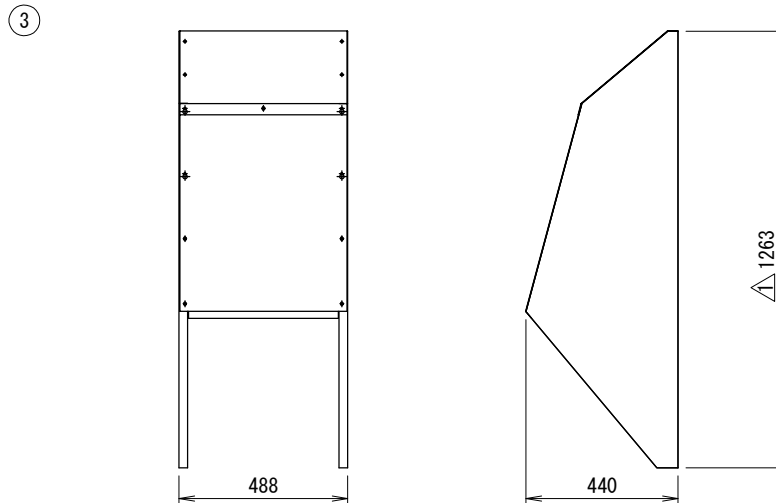


右側面図

設置の際、サービススペースとの兼ね合いを確認してください。

<防雪フード外形寸法図:側面吸込口(左右共通)>

※梱包内容は片側一式のみとなります。



<注記>

- 以下の設計基準を厳守して製品を使用してください。
地表面粗度区分: II, 設計基準風速: 40m/s, 設計水平震度: 2. 0G, GL~製品頂点までの高さ: 40m以下
- 建物屋上設置の際、建築基準法施行令第82条の5により、国土交通省告示平12建告第1458号における屋根周辺部(※)への設置は不可となります。
※平面の短辺長さとし屋根高さの2倍の内いずれか小さな数値の10%の範囲(30mを超えるときは3mとする)。

3. 本製品を用いることによる室外機側の影響(アンカー部強度等)を事前に確認してください。

防雪フード仕様書

型式	△		
機器			
機器質量			
現場名			
系統名			
仕様			
材質	SUS304 t1.0		
製品質量	③:約11(kg)/台		
表面処理	脱脂処理		
付属品			
エラストネジ	M5		
その他	現地組立式 ※本製品で側面吸込口片側1台分となります。 (梱包数:1個)		
	製品製造番号	取付要領書番号	
①			
②			
③	MIT-0255	2MD199	
番号	日付	改訂記事	
△	'19. 04. 23	寸法誤記訂正	
△	'21. 01. 12	型式削除	
	承認日	承認	設計
	'18. 11. 20	加納	澤山
		作図	鈴木
ネミー株式会社			
図番	2-MDB304LR-E1		