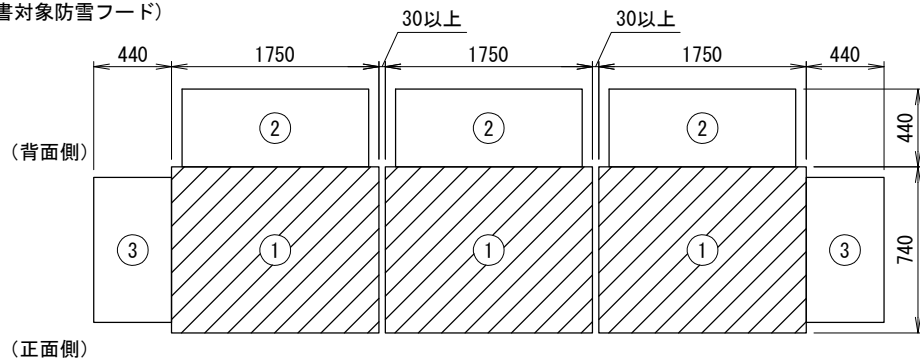
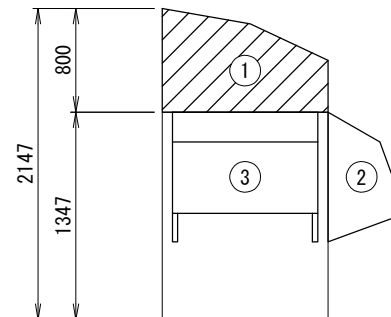


<防雪フード配置寸法図>

(斜線部:本書対象防雪フード)



上面図

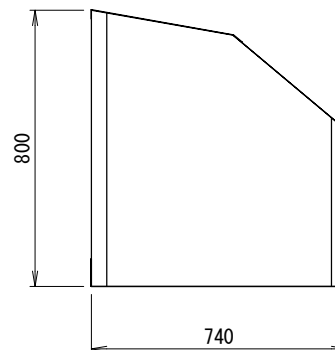
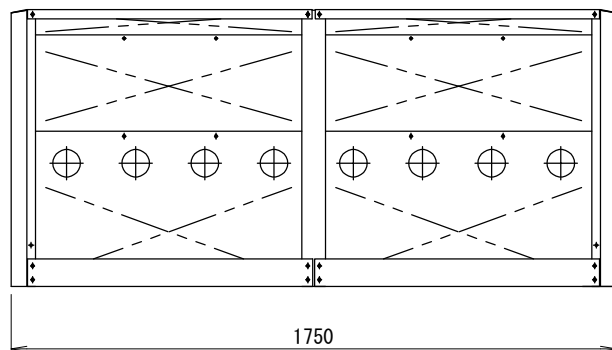


右側面図

設置の際、サービススペースとの兼ね合いをご確認ください。

<防雪フード外形寸法図:吹出口>

①



<注記>

- 以下の設計基準を厳守して製品を使用ください。
 地表面粗度区分: II, 設計基準風速: 40m/s, 設計水平震度: 2. 0G, GL~製品頂点までの高さ: 40m以下
- 建物屋上設置の際、建築基準法施行令第82条の5により、国土交通省告示平12建告第1458号における屋根周辺部(※)への設置は不可となります。
 ※平面の短辺長さ及屋根高さの2倍の内いずれか小さな数値の10%の範囲(30mを超えるときは3mとする)。
- 防雪フードは強風が吹き込まないように設置してください。また、飛散対策としてワイヤー固定(先様御手配もしくは別売品)の併用を推奨いたします。
- 本製品を用いることによる室外機側の影響(アンカー部強度等)を事前に確認してください。

防雪フード仕様書

型式 ▲

機器

機器質量

現場名

系統名

仕様

材質 SUS304
t1.0

製品質量 ①: 約33(kg) x3

表面処理 脱脂処理

付属品

エスタイトネジ M5

その他

現地組立式

	製品製造番号	取付要領書番号
①	MIT-0260	2MD198
②		
③		

①	MIT-0260	2MD198
②		
③		

②		
③		

③		
---	--	--

番号	日付	改訂記事
▲	' 21. 01. 12	型式削除

承認日	承認	設計	作図
' 19. 02. 15	加納	澤山	澤山

--	--	--	--

ネミー株式会社			
---------	--	--	--

--	--	--	--

図番	2-MDB305T-E1
----	--------------