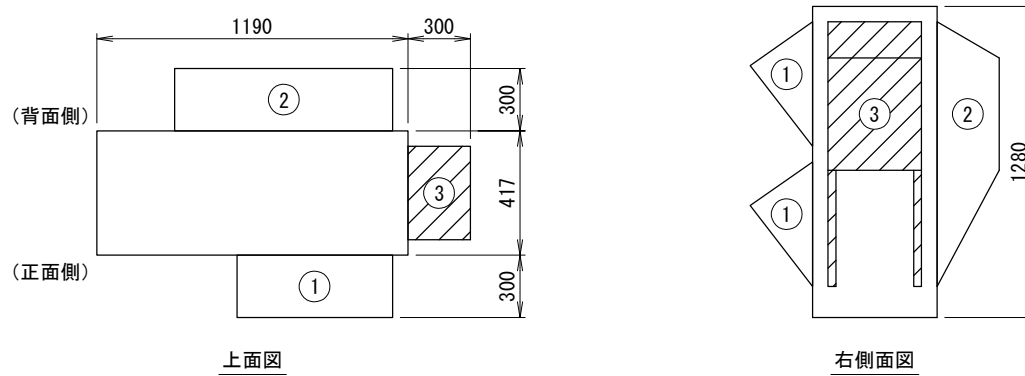


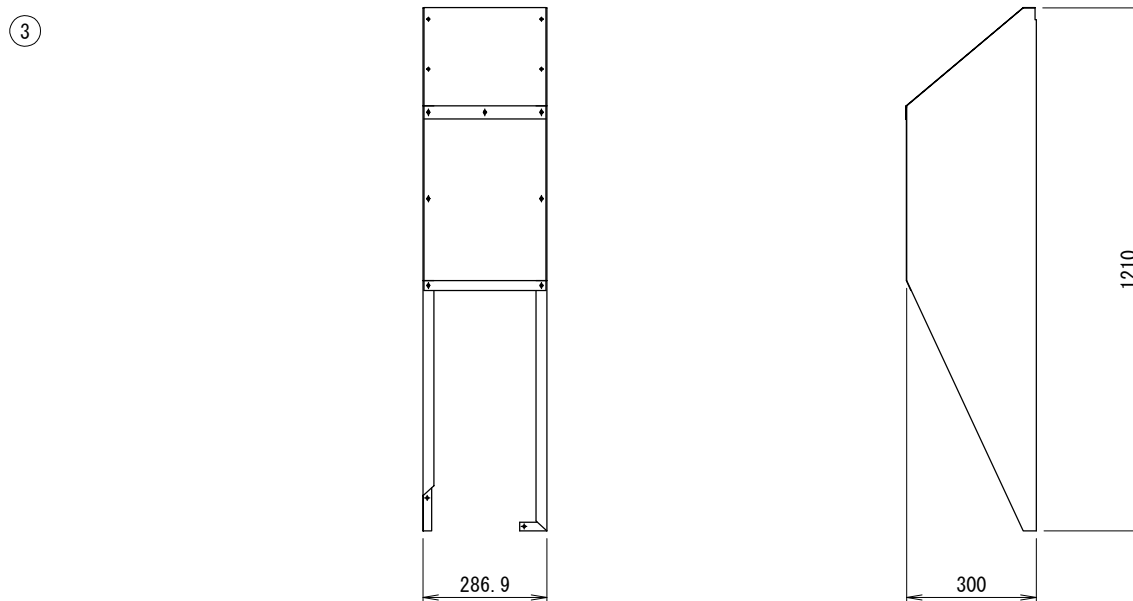
<防雪フード配置寸法図>

(斜線):本書対象防雪フード



設置の際、サービススペースとの兼ね合いをご確認下さい。

<防雪フード外形寸法図:右側面吸込口>



<注記>

- 以下の設計基準を厳守して製品を使用下さい。  
地表面粗度区分: II, 設計基準風速:40m/s, 設計水平震度:2.0G, GL~製品頂点までの高さ:40m以下
- 建物屋上設置の際、建築基準法施行令第82条の5により、国土交通省告示平12建告第1458号における屋根周辺部(※)への設置は不可となります。  
※平面の短辺長さとして屋根高さの2倍の内いずれか小さな数値の10%の範囲(30mを超えるときは3mとする)。

防雪フード仕様書

型式	△		
機器			
機器質量			
現場名			
系統名			
仕様			
材質	SUS304 t1.0		
製品質量	③:約7(kg)		
表面処理	脱脂処理		
付属品			
タッピングネジ	φ4		
エラストネジ	M5		
その他	現地組立式		
	製品製造番号	取付要領書番号	
①			
②			
③	MIT-0266	2MD206	
番号	日付	改訂記事	
△	'17.07.14	図枠貼替	
△	'21.01.12	型式削除	
	承認日	承認	設計
	'11.06.13	橋本	澤山
		作図	澤山
	ネミー株式会社		
図番	2-MDG218R-E1		