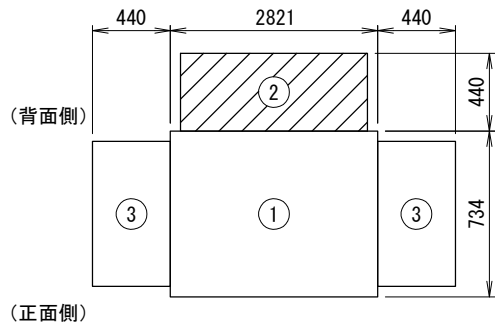
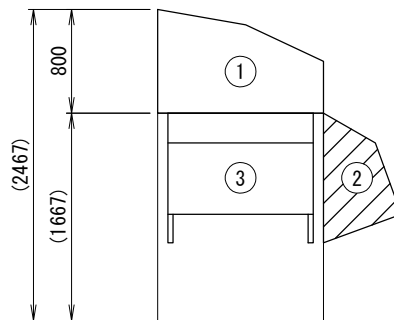


<防雪フード配置寸法図>

(斜線):本書対象防雪フード



上面図

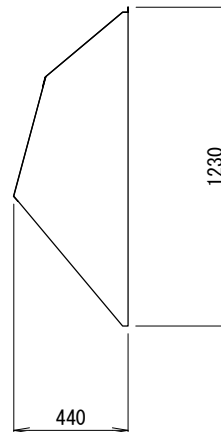
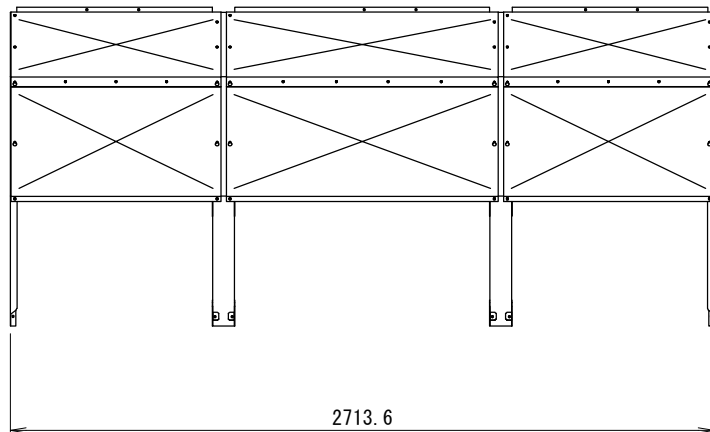


右側面図

設置の際、サービススペースとの兼ね合いを確認してください。

<防雪フード外形寸法図:背面吸込口>

②



<注記>

- 以下の設計基準を厳守して製品を使用してください。
地表面粗度区分: II, 設計基準風速: 40m/s, 設計水平震度: 2. 0G, GL~製品頂点までの高さ: 40m以下
- 建物屋上設置の際、建築基準法施行令第82条の5により、国土交通省告示平12建告第1458号における屋根周辺部(※)への設置は不可となります。
※平面の短辺長さとして屋根高さの2倍の内いづれか小さな数値の10%の範囲(30mを超えるときは3mとする)。

3. 本製品を用いることによる室外機側の影響(アンカー部強度等)を事前に確認してください。

防雪フード仕様書

型式 ▲

機器

機器質量

現場名

系統名

仕様

材質 SUS304
t1.0

製品質量 ②: 約33 (kg)

表面処理 脱脂処理

適用設置地域 一般/塩害地域

付属品

エスタイトネジ M5

その他

現地組立式

	製品製造番号	取付要領書番号
①		
②	2-MDG222B-D01	2MD261
③		

番号	日付	改訂記事
▲	' 21. 01. 12	型式削除

承認日	承認	設計	作図
' 19. 01. 25	澤山	篠崎	篠崎

ネミー株式会社

図番 2-MDG222B-E1