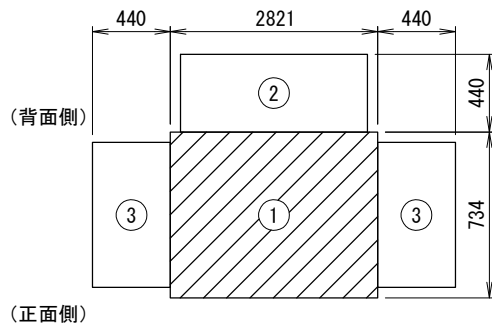
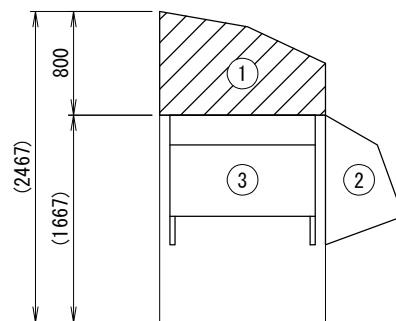


＜防雪フード配置寸法図＞

(斜線:本書対象防雪フード)



上面図

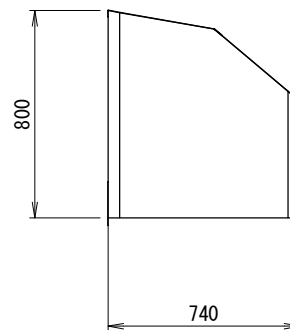
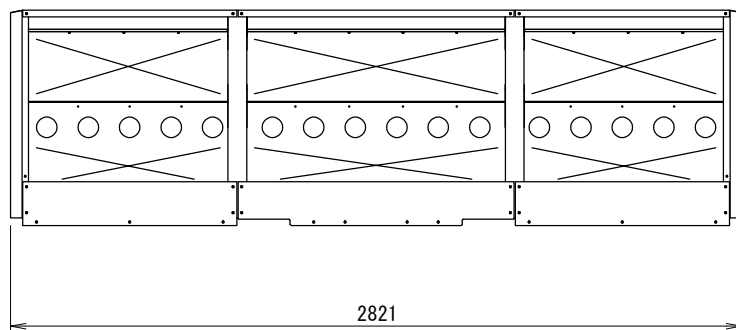


右側面図

設置の際、サービススペースとの兼ね合いを確認してください。

＜防雪フード外形寸法図:吹出口＞

①



＜注記＞

- 以下の設計基準を厳守して製品を使用してください。  
 地表面粗度区分: II, 設計基準風速: 40m/s, 設計水平震度: 2. 0G, GL~製品頂点までの高さ: 40m以下
- 建物屋上設置の際、建築基準法施行令第82条の5により、国土交通省告示平12建告第1458号における屋根周辺部(※)への設置は不可となります。  
 ※平面の短辺長さや屋根高さの2倍の内いずれか小さな数値の10%の範囲(30mを超えるときは3mとする)。
- 防雪フードは強風が吹き込まないように設置してください。また、飛散対策としてワイヤー固定(先様御手配もしくは別売品)の併用を推奨いたします。
- 本製品を用いることによる室外機側の影響(アンカー部強度等)を事前に確認してください。

防雪フード仕様書

型式

機器

機器質量

現場名

系統名

仕様

材質 SUS304  
t1.0

製品質量 ①:約51 (kg)

表面処理 脱脂処理

適用設置地域 一般/塩害地域

付属品

エラストネジ M5

その他

現地組立式  
反転取付可

	製品製造番号	取付要領書番号
①	2-MDG222T-D01	2MD260
②		
③		

番号	日付	改訂記事
	' 21. 01. 12	型式削除

承認日	承認	設計	作図
' 19. 01. 25	澤山	篠崎	篠崎

ネミー株式会社

図番 2-MDG222T-E1