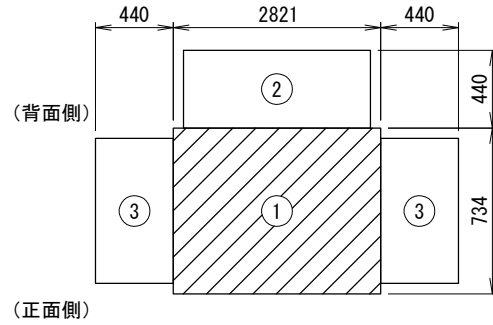
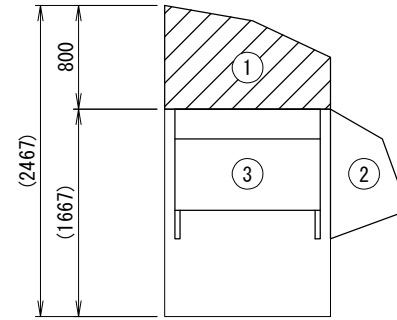


<防雪フード配置寸法図>  
 (斜線:本書対象防雪フード)



上面図

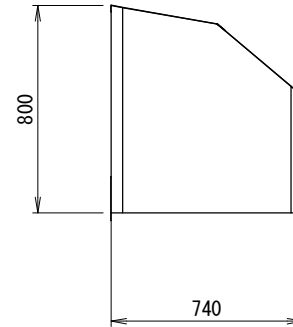
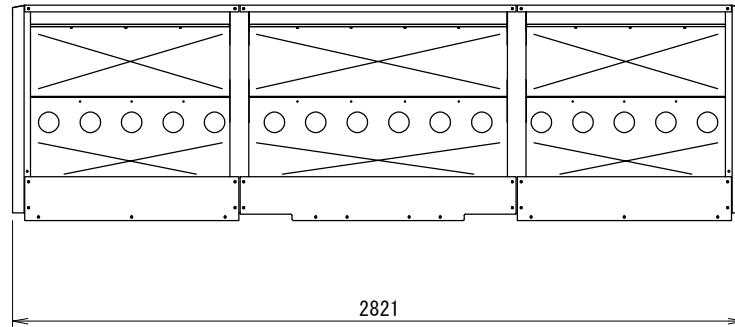


右側面図

設置の際、サービススペースとの兼ね合いを確認してください。

<防雪フード外形寸法図:吹出口>

①



<注記>

- 以下の設計基準を厳守して製品を使用してください。  
 地表面粗度区分: II, 設計基準風速: 40m/s, 設計水平震度: 2. 0G, GL~製品頂点までの高さ: 40m以下
- 建物屋上設置の際、建築基準法施行令第82条の5により、国土交通省告示平12建告第1458号における屋根周辺部(※)への設置は不可となります。  
 ※平面の短辺長さとし、屋根高さの2倍の内いづれか小さな数値の10%の範囲(30mを超えるときは3mとする)。
- 防雪フードは強風が吹き込まないよう設置してください。また、飛散対策としてワイヤー固定(先様御手配もしくは別売品)の併用を推奨いたします。
- 本製品を用いることによる室外機側の影響(アンカー部強度等)を事前に確認してください。

## 防雪フード仕様書

型式	△
機器	
機器質量	
現場名	
系統名	
仕様	
材質	SGCC t1.0
製品質量	①: 約51 (kg)
表面処理	焼付塗装/膜厚70 μm以上 △(塗装色: 機器近似色)
適用設置地域	一般/塩害/重塩害地域
付属品	
エスタイトネジ	M5
その他	
現地組立式	
反転取付可	

	製品製造番号	取付要領書番号
①	2-MDG222T-D01	2MD260
②		
③		

番号	日付	改訂記事
△	'19. 02. 25	塗装色表記変更
△	'21. 01. 12	型式削除

承認日	承認	設計	作図
'19. 01. 25	澤山	篠崎	篠崎

ネミー株式会社

図番	2-MDG222T-K2
----	--------------